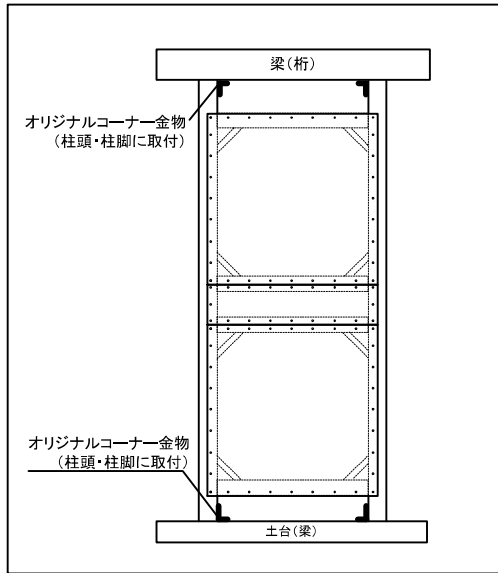
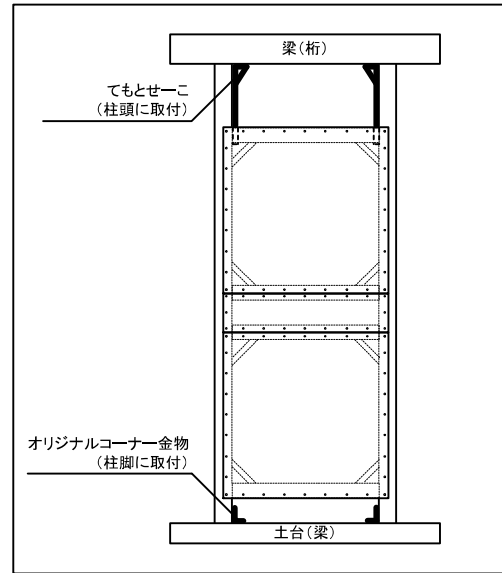
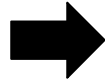


かべつよしの変わるポイント



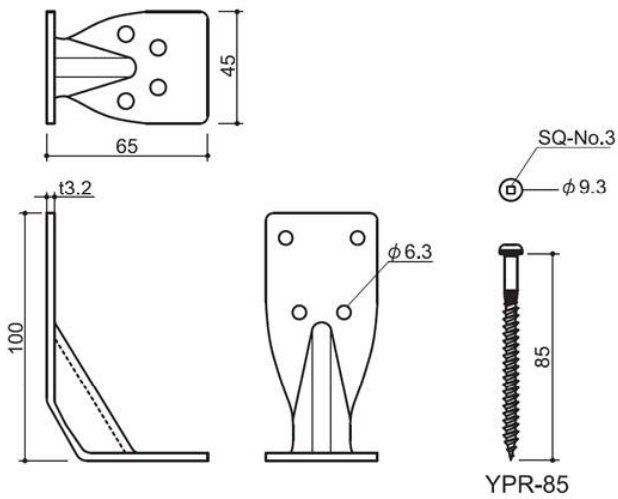
これまでのかべつよし



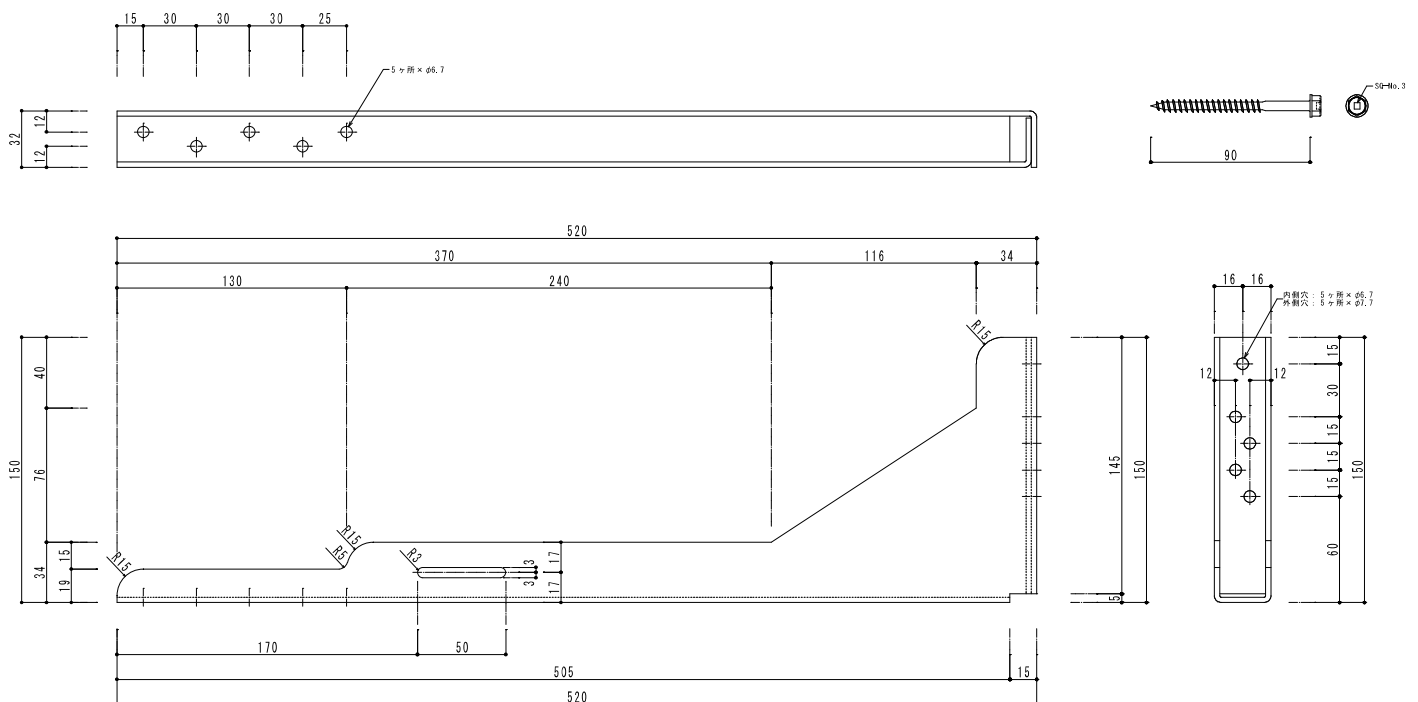
新しいかべつよし

【柱頭金物が変わる】

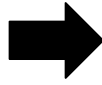
オリジナルコーナー金物



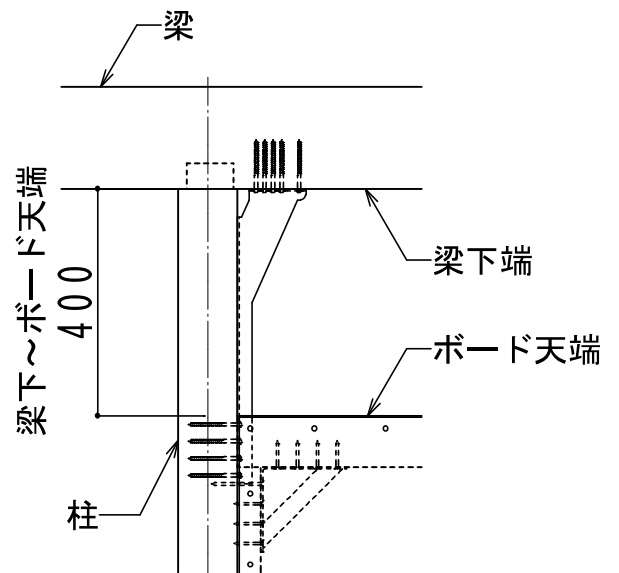
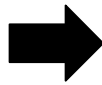
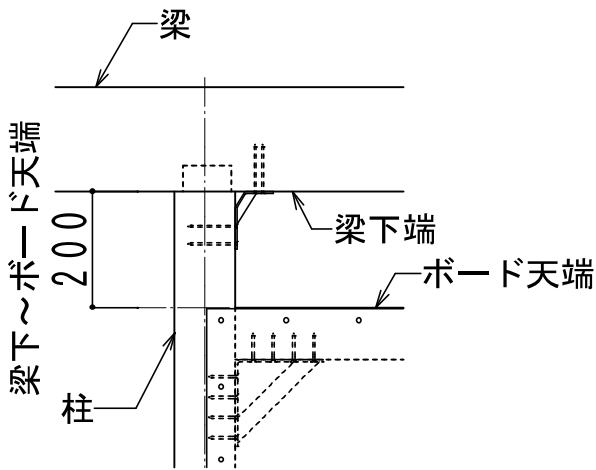
ともとせーこ



【施工が簡単】 天井下でビスが打てる！



【適用寸法が拡大】 梁下200mmから400mmに拡大！



【耐力が向上】 すべての仕様で耐力アップ！

柱頭オリジナルコーナー金物		
柱スパン 1P		
施工仕様		壁基準耐力【kN/m】
MDF	①MDF 大壁 A	7.1
	⑤MDF 大壁 入隅 E	5.7
	⑦MDF 真壁 G	5.6
モイス	⑪モイス 大壁 a	6.8
	⑮モイス 大壁 入隅 e	6.5
	⑰モイス 真壁 g	6.6



柱頭でもとせーこ		
柱スパン 1P		
施工仕様		壁基準耐力【kN/m】
MDF	【1】MDF 大壁 T	8.8
	【2】MDF 大壁 入隅 U	8.0
	【5】MDF 真壁 V	8.6
モイス	【8】モイス 大壁 t	7.1
	【9】モイス 大壁 入隅 u	6.8
	【12】モイス 真壁 v	6.9