

工法概要説明書

木造軸組住宅用壁補強キット

「MDFかべつよし」

木造軸組住宅用壁補強キット(不燃用)

「モイスかべつよし」



施工動画や設計施工説明書を
ご覧いただけます

平成30年 8月

一般財団法人 日本建築防災協会の住宅等防災技術評価
(DPA-住技-13-2) 取得 2018.02.07

【 1 】 技術概要説明書 (製品概要)

1. 技術名

木造軸組住宅用 壁補強キット「MDFかべつよし」

木造軸組住宅用 壁補強キット(不燃用)「モイスかべつよし」

2. 適用範囲

1) 適用対象建築物

項目	適用条件	
建物用途	住宅	
構法	適用対象	在来軸組構法、伝統的構法、立面的な混構造の木造部分
規模	階数	3階建て以下の全ての階
	延床面積	500㎡以下
	横架材間内法高さ	MDFかべつよし : 2,250mm以上3,350mm以下 モイスかべつよし : 2,070mm以上3,280mm以下 仕様別の内法制限については別途詳細参照
基礎・地盤条件	特になし	

2) 適用する部位

- ・木造住宅の壁を対象とする。

3) その他注意事項

- ・外壁や台所、脱衣室など水がかりの恐れがある部位に施工する場合には、下地(面材)が湿潤状態とならないよう防水上有効な仕上げを講じる。
- ・補強する部位の躯体(土台・梁・柱)の劣化状況を確認し、著しい劣化が見られる場合は交換または修繕を行ってください。また、補強する部分の梁・桁・胴差しに継手部分がある時には使用しないでください。

3. 技術の実施者

1) 設計者

以下の①②の両方の資格を有し、エイム株式会社が開催する設計施工技術者研修会もしくはエイム株式会社の技術指導を受けた設計者が行う。

①建築士

②(一財)日本建築防災協会または都道府県、定期報告取り扱い地域法人、全国の建築士会、全国の建築士事務所協会のいずれかが主催する「木造住宅の耐震診断と補強方法」講習会受講者

2) 施工者

エイム株式会社が開催する設計施工技術者研修会もしくはエイム株式会社の施工指導を受けた者が施工及び管理を行う。

3) 製造者、販売者

エイム株式会社

4. 技術の概要・仕様・特徴

1) 技術概要

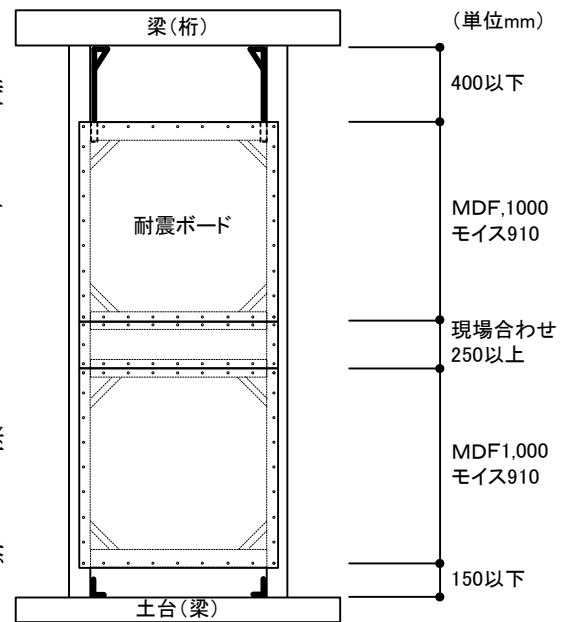
既存木造住宅の既存の床・天井を壊さずに、建物の内部壁を取り付けて補強することができる工法(右図)です。

耐震ボードは、MDF(ミディアム・デンシティ・ファイバーボード)とモイス(繊維混入けい酸カルシウム板)の2種類です。

ボードは3分割で、中央部分で高さを調整します。

耐震ボードの左右は柱ないし柱に取り付けた受け材(縦棧)に、ボードの上下は横棧(天井面・床面付近とボードの縦継ぎ部分に配する)に取付ける仕様です。

仕様は1Pタイプ(大壁・入隅・真壁仕様)や1.5~2Pタイプ(添え柱、後施工柱仕様)を備えています。



2) 技術の仕様

主要な構成部材の材料、規格は下記の通りとする

- 「MDFかべつよし」の耐震ボードは、JIS A 5905(2003)に規定されたミディアム・デンシティ・ファイバーボード(略称MDF)で、高倍率タイプのMDF(曲げ強さによる区分30タイプ)、寸法は高さ1,000mm×幅1,000mm×厚9.0mm。
- 「モイスかべつよし」の耐震ボードは、JIS A 5430(繊維強化セメント板)に規定されたけい酸カルシウム板で、名称がモイス、面材タイプ耐力壁(TM)、寸法は高さ910mm×幅1,000mm×厚9.5mm。
- 「かべつよし」の耐震ボードの取り付けに用いるビスは、JIS G 3539 冷間圧造用炭素鋼線SWCH22Aに表面処理JIS H8610電気亜鉛めっきクロメート処理を施したものの。寸法形状は、特殊ノコ刃付き、頭口穴付きで呼び径5.8mm、全長50mmである。
- 「モイスかべつよし」の耐震ボードの取り付けに用いるビスは、JIS G 3539 冷間圧造用炭素鋼線SWCH22Aに表面処理JIS H8610電気亜鉛めっきユニクロ処理を施したものの。寸法形状は、特殊ノコ刃付き、頭口穴付きで呼び径4.2mm、全長28mmである。
- 横棧は、構造用単板積層材(JAS80E-215F 55V-47H)を寸法厚30mm×幅90mm×長さ910mmへ切断したものとする。
- 縦棧は、構造用単板積層材(JAS80E-215F 55V-47H)を寸法厚30mm×幅40mm×長さ865mmへ切断したものとする。
- 三角金物は、JIS G 3131 熱間圧延軟鋼及び鋼帯 SPHCにダクロダイズド処理又はユニクロめっきを施したものとする。
- 後施工柱は、ベイツガ(AQ-219-B1-1)を使用。寸法は90mm×90mm。

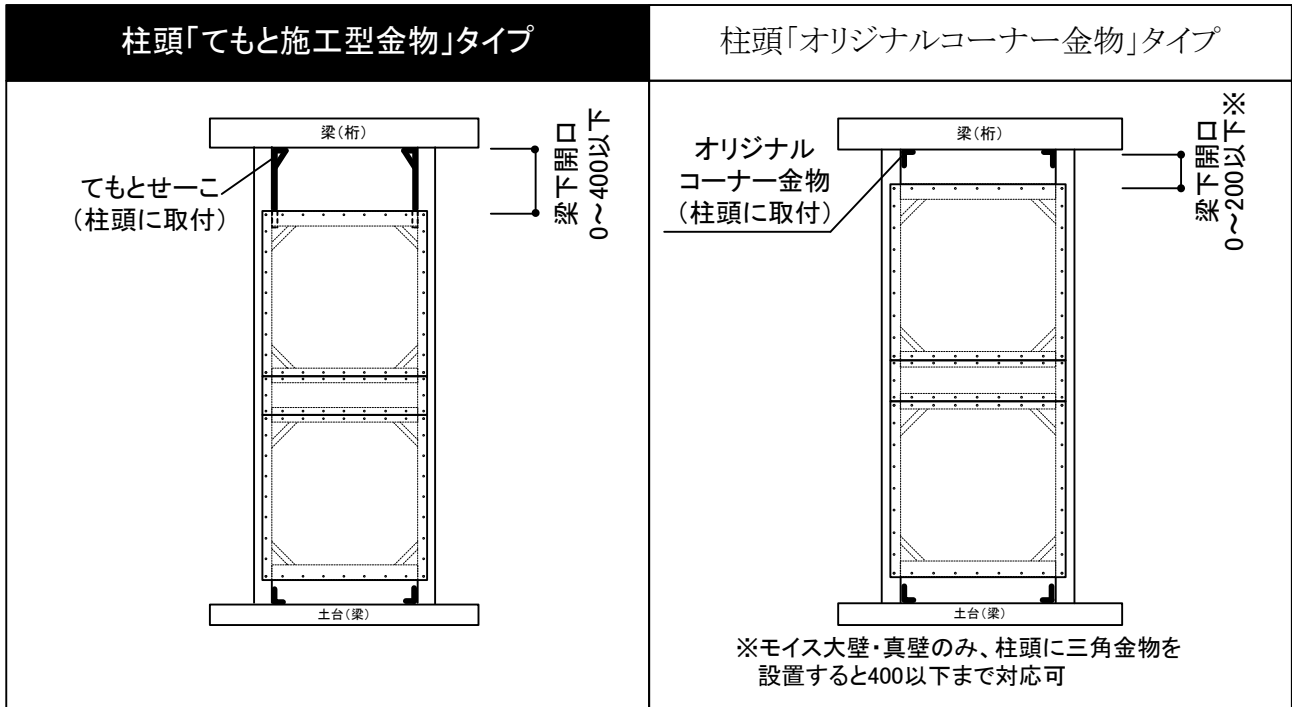
3) 面材の特徴

MDF	モイス
<ul style="list-style-type: none"> ・材質:ミディアム・デンシティ・ファイバーボード ・サイズ 1,000×1,000 厚9.0 ・MDFの上に下地ベニヤ等を張って仕上げます ・ホルムアルデヒド放散量はF☆☆☆☆ 	<ul style="list-style-type: none"> ・材質:モイス(繊維混入けい酸カルシウム板) ・サイズ 910×1,000 厚9.5 ・表面にシール加工を行っているため、クロスや塗壁を直接仕上げが可能です ・優れた吸湿性・放湿性、消臭効果を発揮します。 ・有害物質を吸着・固定するため、シックハウス対策にも大きな効果があります。

4) 柱頭金物による仕様の取り扱い

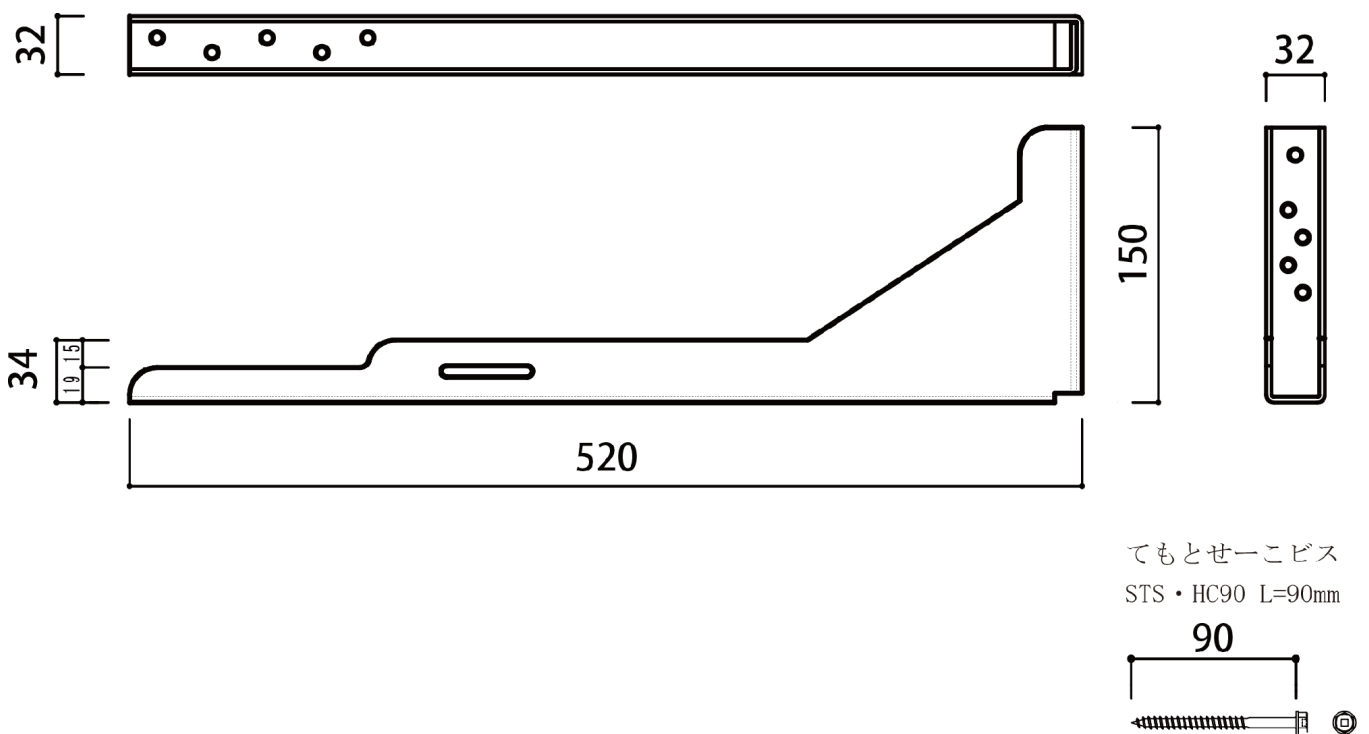
柱頭に施工する金物は「てもと施工型金物(てもとせーこ)」を使用する「てもと施工型」で設計します。てもと施工型金物は引き抜きだけでなく、曲げやせん断にも抵抗できる性能を有しており、梁下の開口は【0～400mm以下】まで対応可能です。

※てもと施工型金物が物理的に納まらない等の事情がある場合は「オリジナルコーナー金物」仕様での設計も可能です。ただし、原則として梁下開口は【0～200mm】以下となります



柱頭てもと施工型金物 (てもとせーこ) 告示 平12建告第1460号 第2号 (と) 対応

■仕様図



5) 特徴(一般的な工法との比較)

- ①一般的な耐力壁補強(合板直張り、筋かい増設)は、外壁もしくは内部から床・天井を解体して工事を行うため、付帯工事によるコスト増や工期が長くかかってしまいます。「MDFかべつよし」、「モイスかべつよし」なら床・天井を解体することなく耐震補強が可能のため、低コストかつ工期も短縮することが可能です。
- ②耐震ボードは3枚張り(p.11 ⑥・⑩のみ2枚)とし補強に必要な部材を全てキット化。施工性を向上した。
- ③当技術の内容・特徴と従来の技術との比較表は、下表に示す通り。

■かべつよしと一般的な工法の比較

	「MDFかべつよし」 「モイスかべつよし」	従来の一般的な工法 (合板直張り、筋かい)
施工方法	既存の床・天井を壊さずとも、建物の内部壁を施工可能	外壁を撤去した上での施工。内部の場合は床・天井を撤去後の施工
施工時の足場設置	建物内部からの補強なので、2階部分でも足場設置不要	外壁側からの補強の場合、2階部分ならば足場が必要となる
居ながらの補強が可能か	施工規模にもよるが、基本的に床はそのままの状態で行うことができるので、居ながら(家具も若干の移動で)の補強が可能	外壁側からの施工ならば、居ながらの補強可能。ただし、内壁側からの施工の場合、床を撤去するため、規模によっては居ながらの補強は難しいこともある(家具は別室または屋外に移動必要)
工期・コスト	床・天井の撤去が不要なため、低コスト・工期短縮が可能。またクロスや張替えなどのリフォーム時に行えば、より効率的に工事が可能	—
補強効果(壁基準耐力)	例.【1】MDF大壁 T 8.8kN/m	構造用合板直張り : 5.2kN/m 筋かい木材45×90 : 6.4kN/m(金物有りのたすき掛け)

5.耐震診断と補強設計の概要

1) 耐震診断

(一財)日本建築防災協会「2012年改訂版 木造住宅の耐震診断と補強方法」の「一般診断法」または「精密診断法1(保有耐力診断法)」により、耐震診断を行う。

2) 補強設計

耐震診断において評点が1.0未満の場合は、補強後の耐震診断を上記の「一般診断法」または「精密診断法1」により行い、補強により評点が1.0以上になることを確認する。またその際、施工部位の既存状況(大壁、真壁、後施工柱など)に合わせた施工仕様を選択し、かつ対象建物の形状等を勘案の上、最適な補強設計を行う。また、対象建物の現状を十分に把握した上で、腐朽や蟻害箇所は適切な方法で補修又は交換することを前提とする。

補強設計は、p.2「3.技術の実施者 1)設計者」の項に掲げる者が行う。

【2】壁基準耐力・壁基準剛性・N値計算用有効倍率 一覧表

【柱頭にてもと施工金物を使用する場合】…【1】～【14】の14種類

【施工スパン1Pの場合】

施工仕様		壁基準耐力 【kN/m】		壁基準剛性 【kN/rad/m】		N値計算用有効倍率			
		柱105角 以上	柱90角以上 105角未満	柱105角以上	柱90角以上105 角未満	柱105角以上	柱90角以上105 角未満		
MDFかべつよし	大壁	【1】MDF大壁 T		8.8	8.1	1700	1600	4.5	4.1
		【2】MDF大壁 入隅 U		8.0	7.4	1200	1200	4.1	3.8
	真壁	【5】MDF真壁 V		8.6	7.9	1600	1500	4.4	4.0
モイスかべつよし	大壁	【8】モイス大壁 t		7.1	6.1	1500	1300	3.6	3.1
		【9】モイス大壁 入隅 u		6.8	5.9	1300	1100	3.5	3.0
	真壁	【12】モイス真壁 v		6.9	6.0	1400	1200	3.5	3.1

【施工スパン1.5～2Pの場合】

施工仕様		壁基準耐力 【kN/m】		壁基準剛性 【kN/rad/m】		N値計算用有効倍率			
		柱105角 以上	柱90角以上 105角未満	柱105角以上	柱90角以上105 角未満	柱105角以上	柱90角以上105 角未満		
MDFかべつよし	大壁	【3】MDF大壁 添え柱 W		6.6	6.0	1400	1300	3.4	3.1
		【4】MDF大壁 後施工柱 X ※		6.9	6.4	1600	1500	3.6	3.3
	真壁	【6】MDF真壁 添え柱 Y		5.7	5.3	1100	1000	2.9	2.7
		【7】MDF真壁 後施工柱 Z ※		7.0	6.5	1300	1200	3.6	3.3
モイスかべつよし	大壁	【10】モイス大壁 添え柱 w		5.7	4.9	1200	1100	2.9	2.5
		【11】モイス大壁 後施工柱 x ※		5.8	5.0	1300	1100	3.0	2.6
	真壁	【13】モイス真壁 添え柱 y		5.4	4.6	1100	1000	2.8	2.3
		【14】モイス真壁 後施工柱 z ※		6.8	5.9	1300	1100	3.5	3.0

※ 後施工柱は、後施工柱キット「板柱太(ばんちゅうた)」が必要です

【柱頭にオリジナルコーナー金物を使用する場合】・・・①～⑳の20種類

【施工スパン1P（梁下200以下）の場合】

[]内は柱スパン600mmの場合

施工仕様		壁基準耐力 【kN/m】		壁基準剛性 【kN/rad/m】		N値計算用有効倍率	
		柱105角 以上	柱90角以上 105角未満	柱105角以上	柱90角以上105 角未満	柱105角以上	柱90角以上105 角未満
MDFかべつよし	大壁	①MDF 大壁 A (左右とも柱105角以上)	7.1	/	1300	/	3.6 [5.5]
		②MDF 大壁 B (左右とも柱 90角以上～柱 105角未満)	/	6.2	/	1200	3.1 [4.8]
		⑤MDF 大壁 入隅 E	5.7	4.9	1200	1100	2.9 2.5
		⑥MDF 大壁 開口 F	3.4	2.3	680	500	1.7 1.1
		⑩MDF 大壁 全面貼り J	8.2	7.1	2200	2000	4.1 3.6
	真壁	⑦MDF 真壁 G	5.6	4.9	1100	1000	2.8 [4.6] 2.4 [4.1]
モイスかべつよし	大壁	⑪モイス 大壁 a (左右とも柱105角以上)	6.8	/	1500	/	3.4 [4.0]
		⑫モイス 大壁 b (左右とも柱 90角以上～柱 105角未満)	/	5.8	/	1400	2.9 [3.5]
		⑮モイス 大壁 入隅 e	6.5	5.6	1400	1300	3.3 2.8
		⑯モイス 大壁 開口 f	3.4	2.6	580	440	1.7 1.3
		真壁	⑰モイス 真壁 g	6.6	5.7	1200	1100
		⑳モイス 真壁 長押補強 k	5.9	適用不可	1100	適用不可	3.0 適用不可

【施工スパン1P、梁下に三角金物で補強する場合（梁下400まで対応）】

施工仕様		壁基準耐力 【kN/m】		壁基準剛性 【kN/rad/m】		N値計算用有効倍率	
		柱105角 以上	柱90角以上 105角未満	柱105角以上	柱90角以上105 角未満	柱105角以上	柱90角以上105 角未満
モイスかべつよし	大壁	⑪モイス 大壁 a 梁下400 (左右とも柱105角以上)	6.0	/	1100	/	3.0
		⑫モイス 大壁 b 梁下400 (左右とも柱 90角以上～柱 105角未満)	/	3.8	/	680	2.7
	真壁	⑰モイス 真壁 g 梁下400	6.6	4.3	1200	790	3.5 3.1

【施工スパン1.5～2P（梁下200以下）の場合】

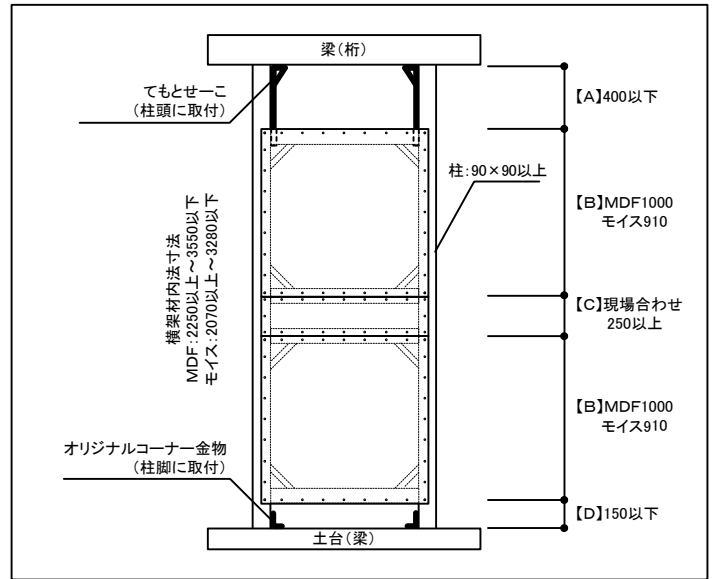
施工仕様		壁基準耐力 【kN/m】		壁基準剛性 【kN/rad/m】		N値計算用有効倍率	
		柱105角 以上	柱90角以上 105角未満	柱105角以上	柱90角以上105 角未満	柱105角以上	柱90角以上105 角未満
MDFかべつよし	大壁	③MDF 大壁 添え柱 C	5.5	4.8	1100	1100	2.8 2.4
		④MDF 大壁 後施工柱 D ※	6.0	5.2	1400	1300	3.0 2.6
	真壁	⑧MDF 真壁 添え柱 H	4.9	4.3	980	900	2.5 2.1
		⑨MDF 真壁 後施工柱 I ※	5.3	4.6	1100	1000	2.6 2.3
モイスかべつよし	大壁	⑬モイス 大壁 添え柱 c	5.3	4.6	1100	1000	2.7 2.3
		⑭モイス 大壁 後施工柱 d ※	5.5	4.7	1200	1100	2.8 2.4
	真壁	⑱モイス 真壁 添え柱 h	5.2	4.5	1100	990	2.6 2.3
		⑲モイス 真壁 後施工柱 i ※	6.0	5.2	1200	1100	3.0 2.6

※ 後施工柱は、後施工柱キット「板柱太(ばんちゅうた)」が必要です

【3】施工方法の概要

1) 柱頭に「てもと施工金物」を使用する各施工仕様の施工概要図

- ・図中【A】は梁下から400mm以下
- ・図中【B】はMDFかべつよしは1,000mm、
モイスかべつよしは910mm
- ・図中【C】は現場あわせで250mm以上
- ・図中【D】は土台・梁天端から150mm以下
- ・面材ビス:かべつよし(MDF)はKK50、
モイスかべつよしはL28を使用する
ビスピッチは@125mmを基本とし、
【6】のMDF真壁添え柱Wのみ@250mm
ビスのボードからの縁短距離は20mm
- ・金物は柱頭にてもと施工型金物、
柱脚にはオリジナルコーナー金物を設置する
後施工柱の柱頭にてもと施工型金物、
柱脚へはリブコーナーを設置する

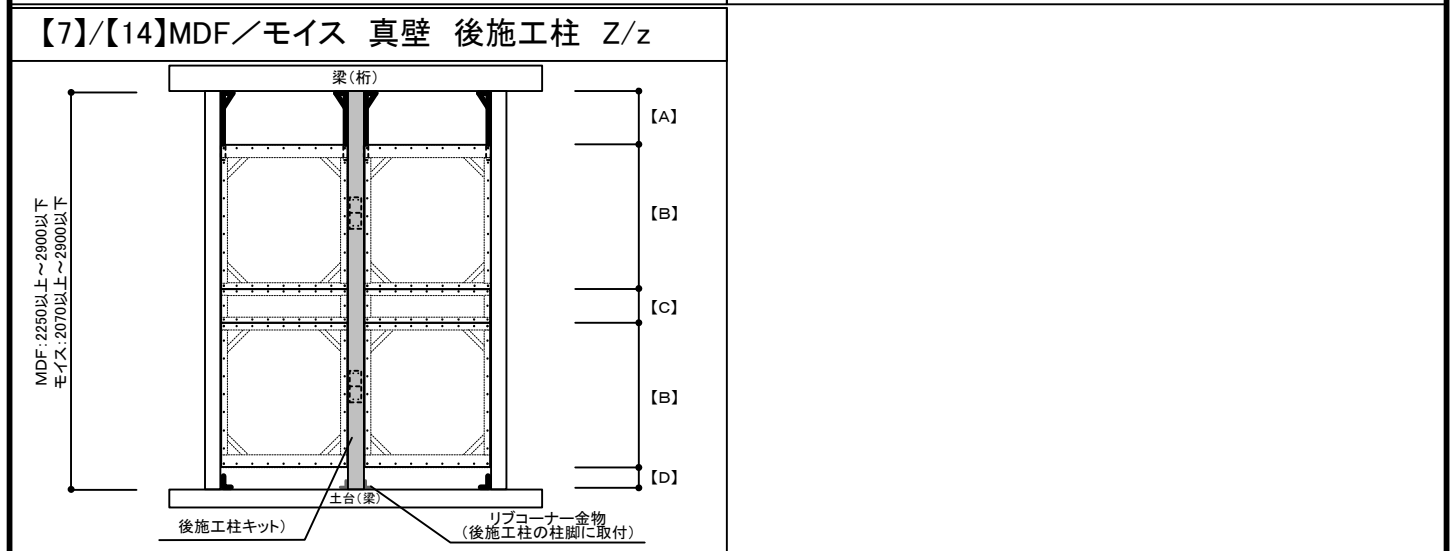
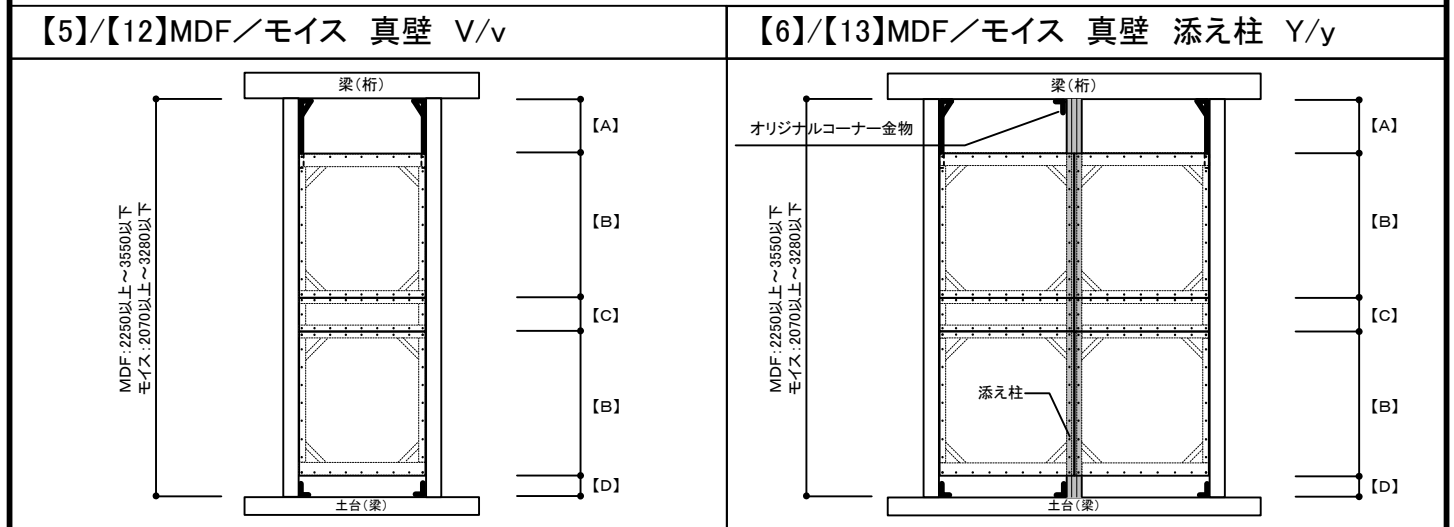


施工仕様別の納まり図を以下に記載する。

施工仕様		【1】/【8】を基準とした際の仕様比較	
モイス 面材はMDF 大壁用	【1】/【8】	大壁 T/t	
	【2】/【9】	大壁 入隅 U/u	入隅柱には受材(縦棧)を取付ける
	【3】/【10】	大壁 添え柱 W/w	柱と他方は既存の間柱に添え柱をし、断面寸法は90×90以上とする
	【4】/【11】	大壁 後施工柱 X/x	柱と他方は後施工柱90×90を設置する

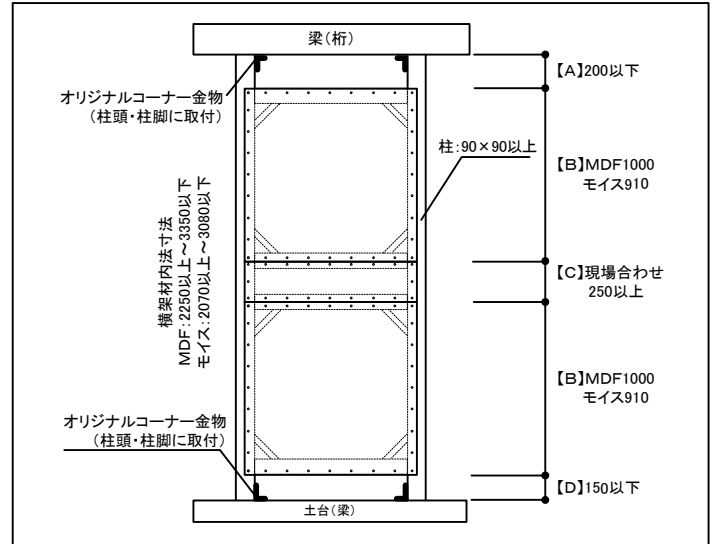
<p>【1】/【8】MDF/モイス 大壁 T/t</p>	<p>【2】/【9】MDF/モイス 大壁 入隅 U/u</p>
<p>【3】/【10】MDF/モイス 大壁 添え柱 W/w</p>	<p>【4】/【11】MDF/モイス 大壁 後施工柱 X/x</p>

施工仕様		【5】/【12】を基準とした際の仕様比較
MDF モイス	真壁	【5】/【12】 真壁 V/v
		【6】/【13】 真壁 添え柱 Y/y
		【7】/【14】 真壁 後施工柱 Z/z
		柱と他方は既存の間柱に添え柱をし、断面寸法は90×45以上とする
		柱と他方は後施工柱90×90を設置する



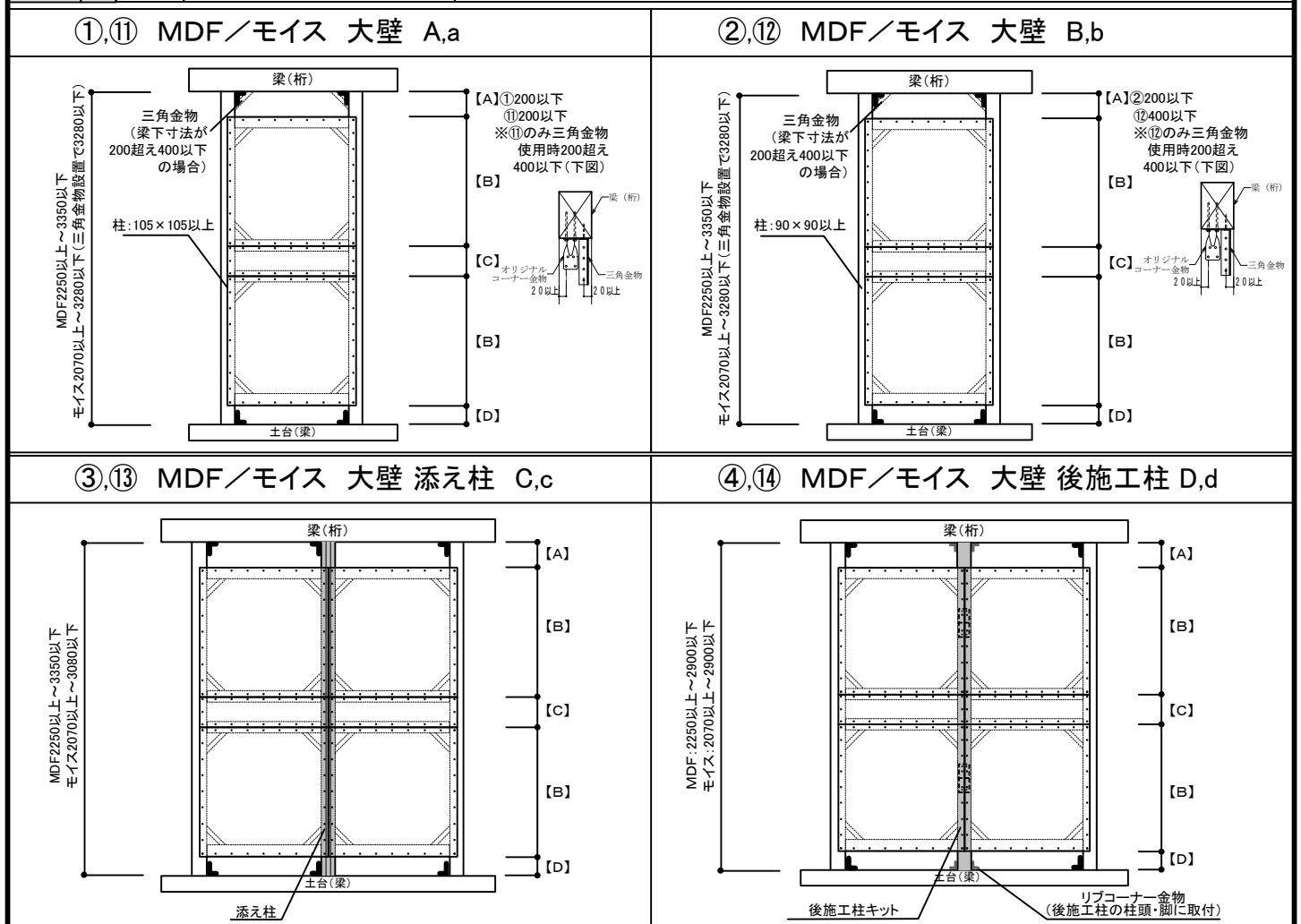
2) 柱頭に「オリジナルコーナー金物」を使用する各施工仕様の施工概要図

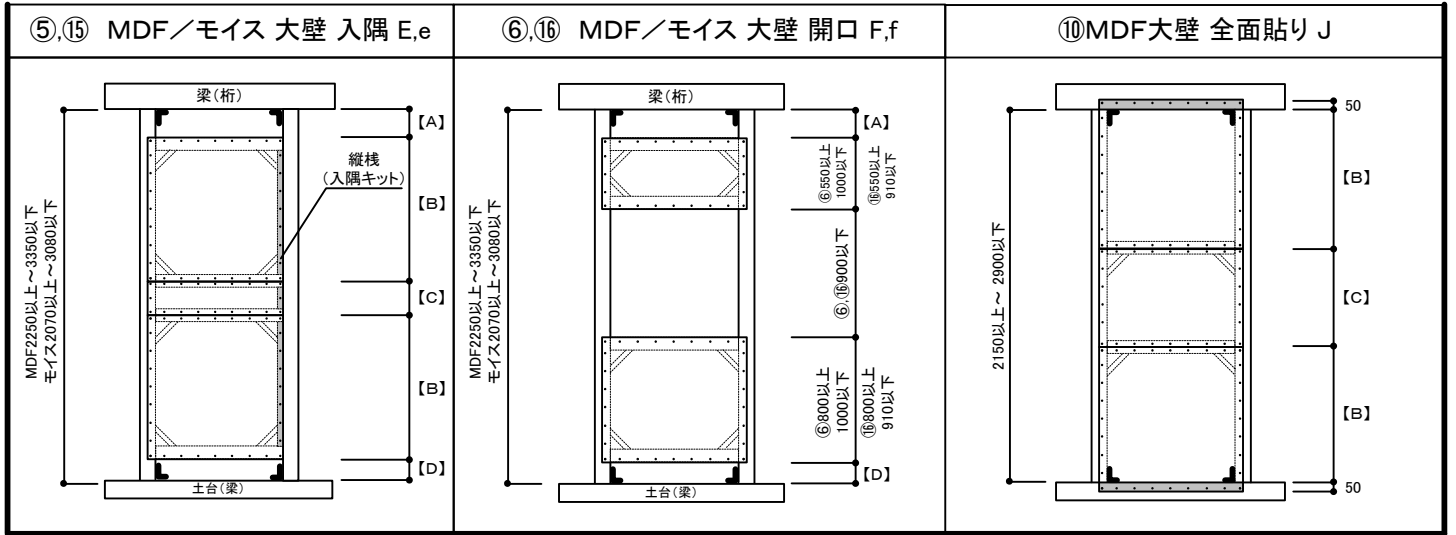
- ・図中【A】は梁下から200mm以下
※モイス大壁／真壁のみ400mm以下対応の仕様あり
- ・図中【B】はMDFかべつよしは1,000mm、
モイスかべつよしは910mm
- ・図中【C】は現場あわせで250mm以上
- ・図中【D】は土台・梁天端から150mm以下
- ・面材ビス: かべつよし(MDF)はKK50、
モイスかべつよしはL28を使用する
ビスピッチは@125mmを基本とし、
【5~7】のMDF真壁のみ@250mm
ビスのボードからの縁短距離は20mm
- ・柱頭及び柱脚にオリジナルコーナー金物を設置
後施工柱の柱頭・柱脚へリブコーナーを設置



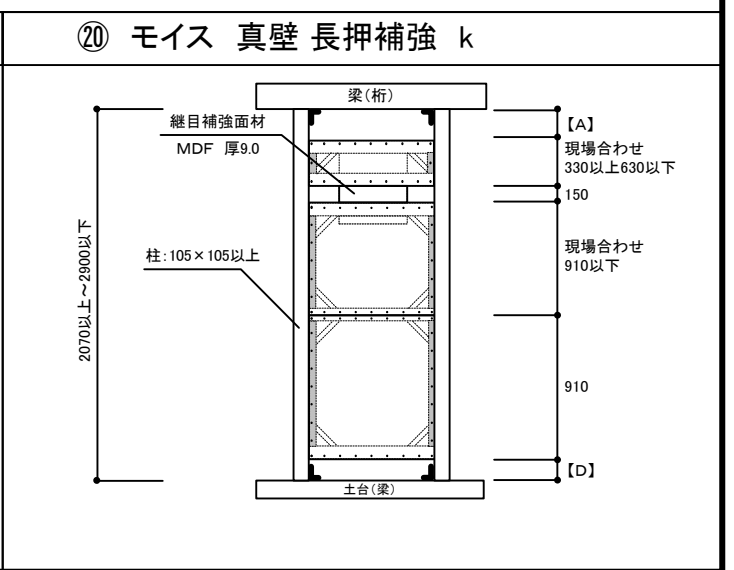
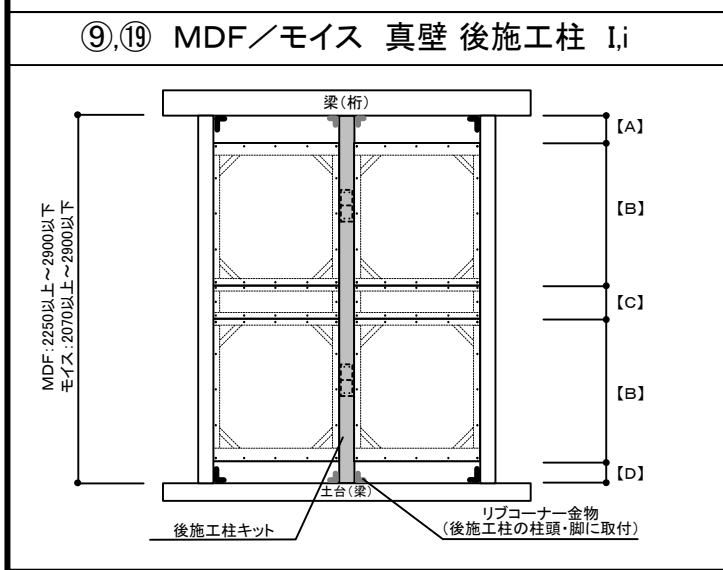
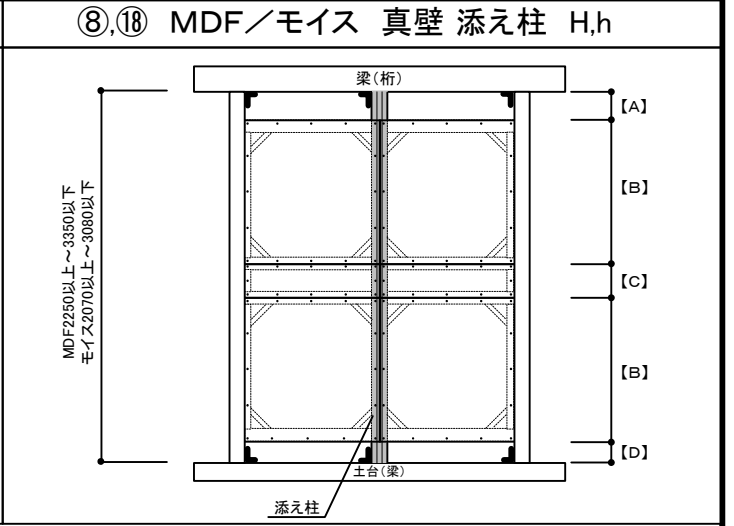
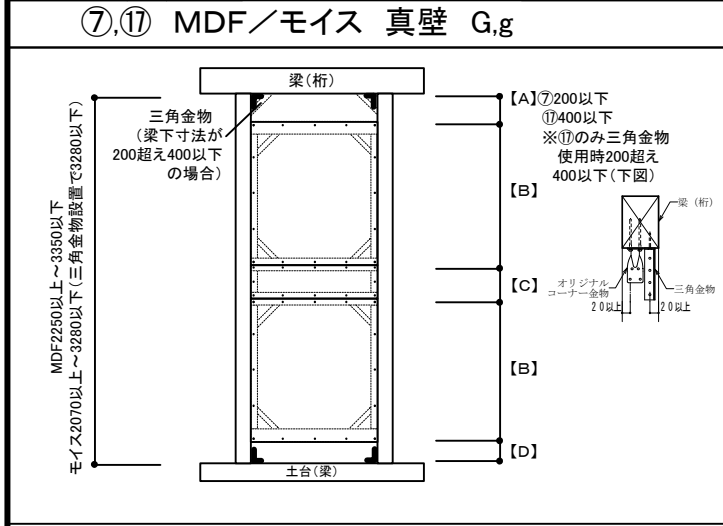
施工仕様別の納まり図を以下に記載する。

施工仕様		①, ⑪を基準とした際の仕様比較	
①②③④⑤⑥⑦⑧⑨⑩⑪⑫⑬⑭⑮⑯⑰⑱⑲⑳㉑㉒㉓㉔㉕㉖㉗㉘㉙㉚㉛㉜㉝㉞㉟㊱㊲㊳㊴㊵㊶㊷㊸㊹㊺㊻㊼㊽㊾㊿	大壁用	①,⑪ 大壁 A, a	
		②,⑫ 大壁 B, b	左右柱90角~105角未満
		③,⑬ 大壁 添え柱 C, c	柱と他方は既存の間柱に添え柱をし、断面寸法は90×90以上とする
		④,⑭ 大壁 後施工柱 D, d	柱と他方は後施工柱90×90を設置する
		⑤,⑮ 大壁 入隅 E, e	入隅柱には受材(縦棧)を取付ける
		⑥,⑯ 大壁 開口 F, f	腰壁、垂壁のみとし900mm以下の開口を設ける
		⑩ 大壁 全面貼り J	上下の横架材まで面材を張り上げる仕様





施工仕様		⑦, ⑰を基準とした際の仕様比較
モイス ①②③④⑤⑥⑦⑧⑨⑩ か ⑪⑫⑬⑭⑮⑯⑰⑱⑲⑳ 入 隅 キット 用	⑦,⑰ 真壁 G, g	
	⑧,⑱ 真壁 添え柱 H, h	柱と他方は既存の間柱に添え柱をし、断面寸法は90×45以上とする
	⑨,⑲ 真壁 後施工柱 I, i	柱と他方は後施工柱90×90を設置する
	⑳ 真壁 長押補強 k	長押部で面材を分割するため、裏面に継目補強面材を設置する

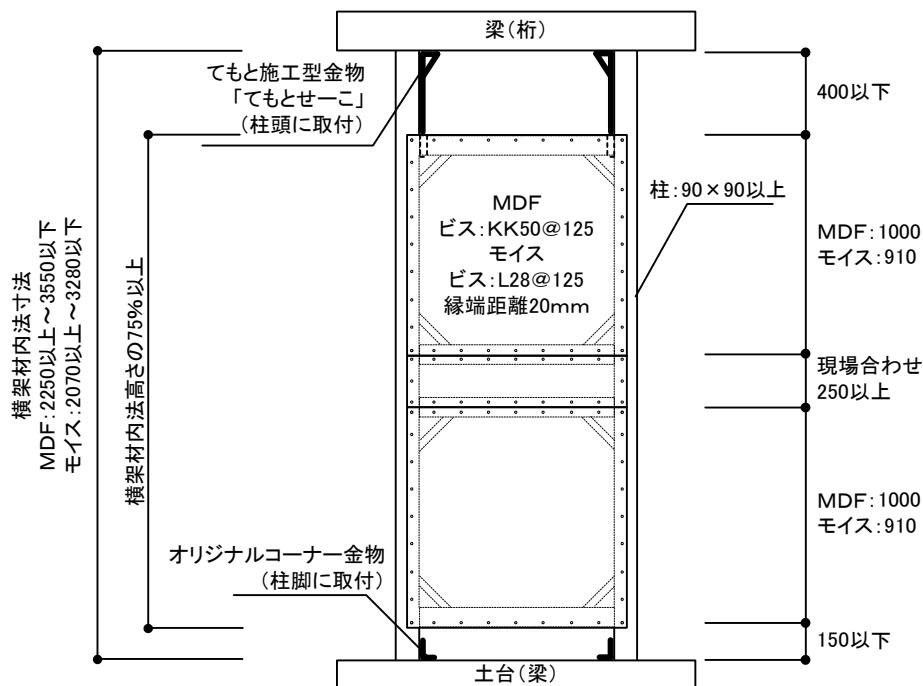


【4】てもと施工金物型 MDF／モイスかべつよし 大壁仕様の概要

評価された耐力で設計・施工する際には、これら概要図の中の設計寸法範囲を必ず守っていただく必要がありますのでご注意ください。

※柱105角以上の場合の耐力です

<p>MDFかべつよし</p> <p>【1】MDF 大壁 T</p>	<p>●壁基準耐力 8.8【kN/m】</p> <p>●壁基準剛性 1700【kN/rad/m】</p>
<p>モイスかべつよし</p> <p>【8】モイス 大壁 t</p>	<p>●壁基準耐力 7.1【kN/m】</p> <p>●壁基準剛性 1500【kN/rad/m】</p>



- ・直張りの大壁施工
- ・1P(600～1000mm)の左右は柱とし、105×105mm以上とする
- ・耐震パネル(面材)は、上下部分を横棧に、左右部分を柱に留める
- ・壁下部のすきま高さ(土台上面から面材下端まで)が150mm以下
- ・天井のすきま高さ(梁(桁)下面から面材上端まで)が400mm以下

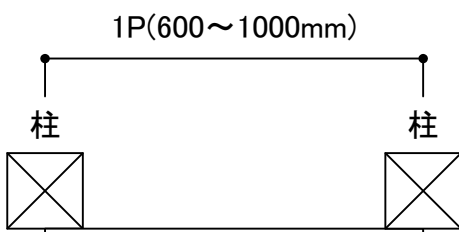
【壁の幅について】

壁幅の基本単位は1P(600～1000mm)として補強設計・施工します

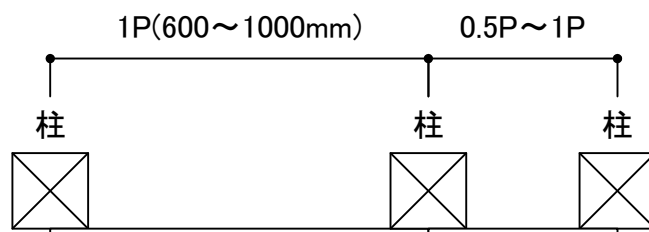
※「木造住宅の耐震診断と補強方法」に規定する面材壁に準じ、単独の壁の有効幅(最小幅)は600mmまで可能ですが、このような壁が多数設置されることは設計上好ましいとはいえません。連続する壁の場合も基本単位は1P(600～1000mm)とします。

やむを得ず半端な幅がついた場合は補助単位として1/2P以上で補強設計・施工します

イ) 基本単位(1P)



ロ) 半端な単位(1P+0.5P補助単位)



【5】連続張りにおける基本ルールと適用範囲 【柱頭てもと施工型金物】 柱105, 100mm角

連続張り制限 【柱径 105mm角】

※他の柱サイズは設計マニュアルをご覧ください

施工スパン 1Pの場合		※他の柱サイズは設計マニュアルをご覧ください						
施工仕様		柱材種	梁下 開口寸法(横架材下端～ボード天端)					
			200以下	200超え～ 250以下	250超え～ 300以下	300超え～ 350以下	350超え～ 400以下	
MDF かべつよし	大壁	【1】MDF 大壁 T	すぎ	1Pまで				
		ひのき	1Pまで					
	【2】MDF 入隅 U	すぎ	2Pまで					
		ひのき	2Pまで					
真壁	【5】MDF 真壁 V	すぎ	1Pまで					
		ひのき	1Pまで					
モイス かべつよし	大壁	【8】モイス 大壁 t	すぎ	5Pまで				
		ひのき	5Pまで					
	【9】モイス 大壁入隅 u	すぎ	5Pまで					
		ひのき	5Pまで					
	真壁	【12】モイス 真壁 v	すぎ	3Pまで				
			ひのき	5Pまで				

施工スパン 1.5～2Pの場合		※他の柱サイズは設計マニュアルをご覧ください							
施工仕様		柱材種	梁下 開口寸法(横架材下端～ボード天端)						
			200以下	200超え～ 250以下	250超え～ 300以下	300超え～ 350以下	350超え～ 400以下		
MDF かべつよし	大壁	【3】MDF 大壁添え柱 W	すぎ	2Pまで ※		不可			
		ひのき	2Pまで ※			不可			
	【4】MDF 大壁後施工柱 X	すぎ	2Pまで ※			不可			
		ひのき	2Pまで ※				不可		
	真壁	【6】MDF 真壁添え柱 Y	すぎ	2Pまで				不可	
			ひのき	2Pまで				不可	
【7】MDF 真壁後施工柱 Z	すぎ	2Pまで ※			不可				
	ひのき	2Pまで ※				不可			
モイス かべつよし	大壁	【10】モイス 大壁添え柱 w	すぎ	2Pまで					
		ひのき	2Pまで						
	【11】モイス 大壁後施工柱 x	すぎ	2Pまで						
		ひのき	2Pまで						
	真壁	【13】モイス 真壁添え柱 y	すぎ	2Pまで				不可	
			ひのき	2Pまで				不可	
【14】モイス 真壁後施工柱 z	すぎ	2Pまで							
	ひのき	2Pまで							

※印は柱脚にも「てもと施工型金物」が必要

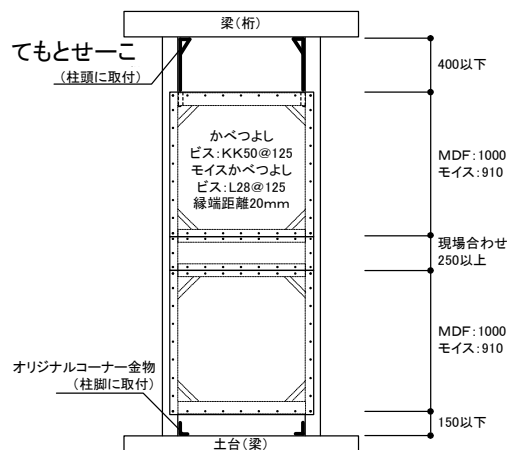
【6】柱頭でもと施工型金物タイプ MDF／モイスかべつよし 梱包内容

※1セットは2個口（①面材②金物や横棧など）で発送します。

※面材のサイズは、MDF：1000×1000mm 厚さ9.0mm、モイス：1000×910mm 厚さ9.5mm

■大壁仕様（MDF【1】～【4】、モイス【8】）

梱包内容	MDFかべつよし	モイスかべつよし
<input type="checkbox"/> 耐震ボード(MDF)	3枚	
<input type="checkbox"/> 耐震ボード(モイス)		3枚
<input type="checkbox"/> 横棧		4本
<input type="checkbox"/> 横棧受け金物		8個
<input type="checkbox"/> 耐震補強専用ビス KK50	170本	70本
<input type="checkbox"/> 耐震補強専用ビス L28		100本
<input type="checkbox"/> てもとせーこ金物		2個
<input type="checkbox"/> てもとせーこ金物ビス		21本
<input type="checkbox"/> オリジナルコーナー金物		2個
<input type="checkbox"/> オリジナルコーナー金物ビス		18本
<input type="checkbox"/> 取り扱い説明書		1冊

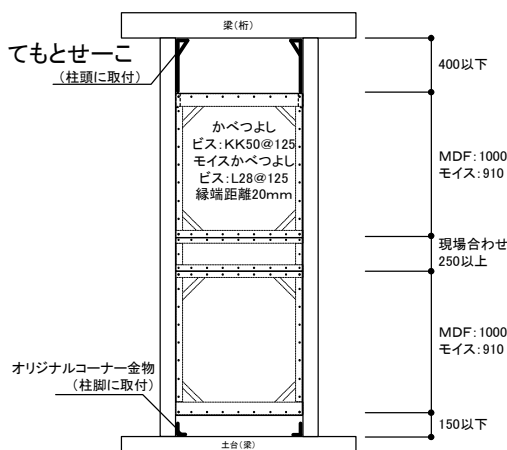


■入隅キット※入隅仕様の施工に必要です（「大壁仕様」と別売）

梱包内容	本数
<input type="checkbox"/> 縦棧	3本
<input type="checkbox"/> 縦棧用ビス L105	15本

■真壁仕様（MDF【5】～【7】、モイス【12】～【14】）

梱包内容	MDFかべつよし	モイスかべつよし
<input type="checkbox"/> 耐震ボード(MDF)	3枚	
<input type="checkbox"/> 耐震ボード(モイス)		3枚
<input type="checkbox"/> 横棧		4本
<input type="checkbox"/> 縦棧		6本
<input type="checkbox"/> 横棧受け金物		8個
<input type="checkbox"/> 縦棧用ビス L105		30本
<input type="checkbox"/> 耐震補強専用ビス KK50	170本	70本
<input type="checkbox"/> 耐震補強専用ビス L28		100本
<input type="checkbox"/> てもとせーこ金物		2個
<input type="checkbox"/> てもとせーこ金物ビス		21本
<input type="checkbox"/> オリジナルコーナー金物		2個
<input type="checkbox"/> オリジナルコーナー金物ビス		18本
<input type="checkbox"/> 取り扱い説明書		1冊

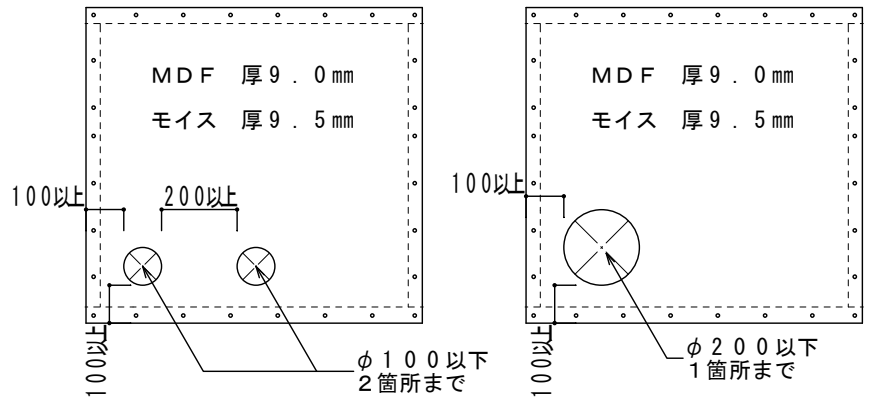


【7】MDF / モイスかべつよしのボード穴開け制限について

丸穴の場合

丸穴は、壁1箇所当たり直径200mm以下を1箇所、直径100mm以下を2箇所までとしてください。

穴はパネルの縁から100mm以上離してあけ、穴あけ箇所間隔は200mm以上離してください。

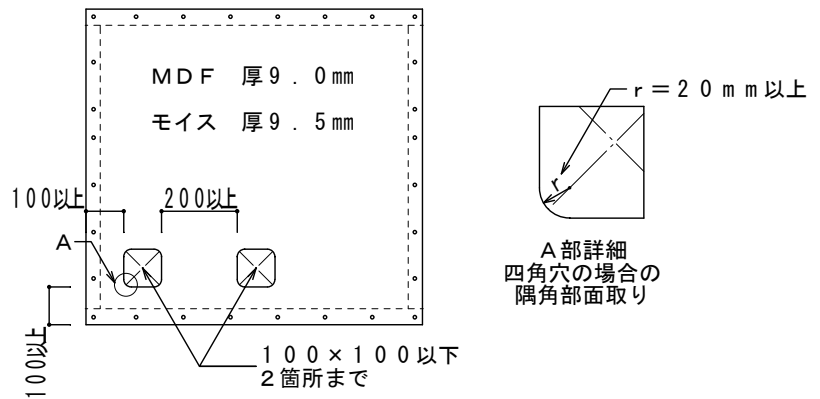


四角穴の場合

四角穴は、壁1箇所当たり100mm×100mm以下2箇所までとし、四隅はR加工としてください。

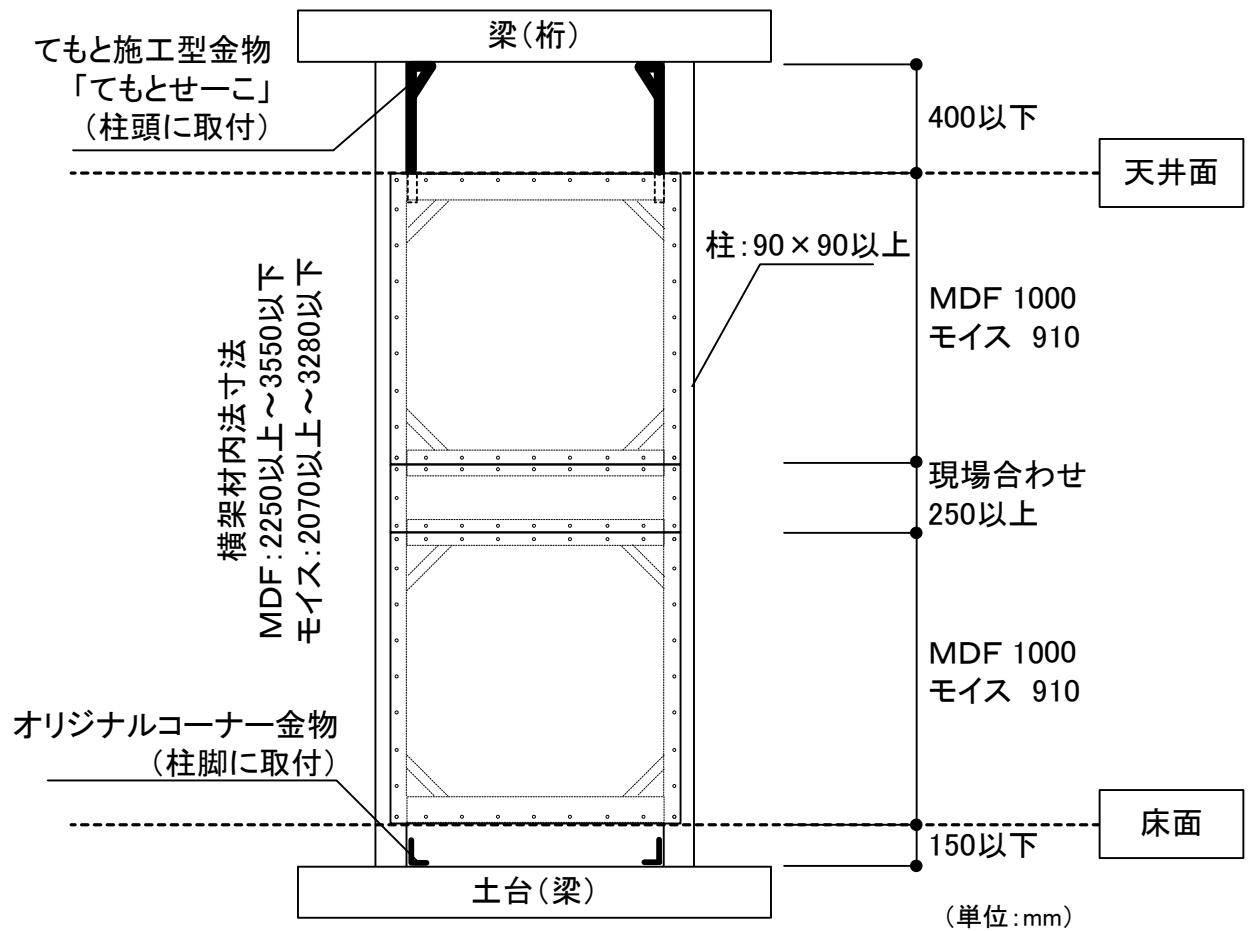
R加工は20mm以上としてください。

穴はパネルの縁から100mm以上離してあけ、穴あけ箇所間隔は200mm以上離してください。



耐震ボードの切断には、手挽き鋸を用いるか、大量に切断する場合は、超合金の刃先のついた電動鋸を用いてください。面取りは、面取りかんな又はサンドペーパーを用いるか、大量に加工する場合は、電動プレーナー又は電動サンダーを用いてください。穴あけには、キリ又はドリルを用いてください。

柱頭 てもと施工型金物タイプ かべつよし全体図



モイスかべつよしはエイム株式会社と
三菱商事建材株式会社の共同開発部材です

▽ 本製品に関するご注意

本製品を安全に使用していただくために設計・施工・使用にあたっては下記の点を守ってください。

①製品の検討・設計にあたって

本説明書の掲載の製品には、使用用途・場所などを限定するものがあります。
製品の検討時には、必ず用途をご確認の上、誤採用がないように注意してください。

②施工にあたって

「施工編」の内容をよく読み、正しく施工してください。専門施工を必要とする製品は必ず専門の工事店にご依頼ください。

③使用にあたって

取り扱いに注意を要するものには、「取扱説明書」がついています。ご使用前によく読み、使用上の注意をお守りください。
本説明書内の写真は実際の材質感とは多少異なる場合があります。
本説明書に収録したものは全て当社に著作権の存するものとしますので、無断の複製はかたくお断りします
※本説明書は2018年8月現在のものです
仕様他、本説明書の記載内容は、予告なく改定する場合があります。
最新版は下記ホームページアドレスにてご確認ください。

本製品に関するお問い合わせは
エイム株式会社 商品管理課

取扱店

〒332-0002
埼玉県川口市弥平2-20-3 エイムWingビル
TEL:048-224-8160 FAX:048-224-8180
<http://www.aimkk.com/>