

## 天井を壊さずに、手元施工で柱頭を補強！

柱頭と横架材の  
簡単接合金物

第三者機関で  
性能確認  
しているので  
安心です！！

ハウスプラス確認検査(株)性能試験

型番		短期基準接合耐力	接合部倍率(N値)
HP16-KT060	中間柱	15.1 kN	2.8
HP16-KT061	隅柱	15.5 kN	2.9



## 特長

- 既存住宅等の内壁耐震補強の接合補強に最適です。
- 柱頭の接合金物補強を天井下で手元施工できるため、天井を壊さずに補強が行えます。
- ビスの止めつけが四角ビットと六角ビットの両方に対応しており、施工状況に応じてビットを使い分けることが可能です。
- 柱脚にも使用できます。

内壁耐震補強の接合補強に最適

てもとせーこ

柱頭用金物 手元施工タイプ



柱頭の接合金物を手元で簡単に施工できる！！

**手元での  
施工が可能!  
天井を壊さずに  
補強!**

内壁耐震補強の接合補強に最適

# てもとせーこ

柱頭用金物 手元施工タイプ



### 施工にあたって用意するもの

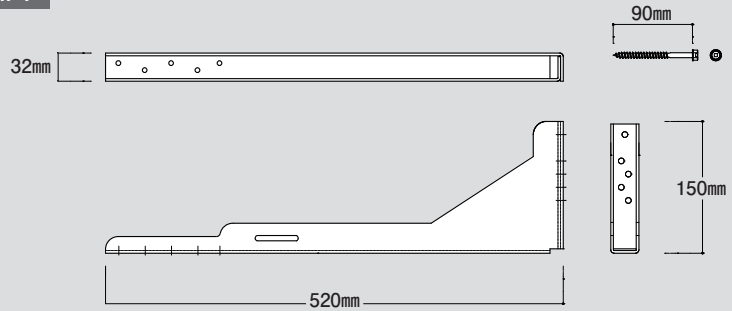
本製品の施工にあたり、以下の工具をご用意下さい。

- コンベックス
- インパクトドライバー
- 四角ビット (■3番) または六角ソケット (10mm)
- ロングビットホルダー (300mm以上を推奨)

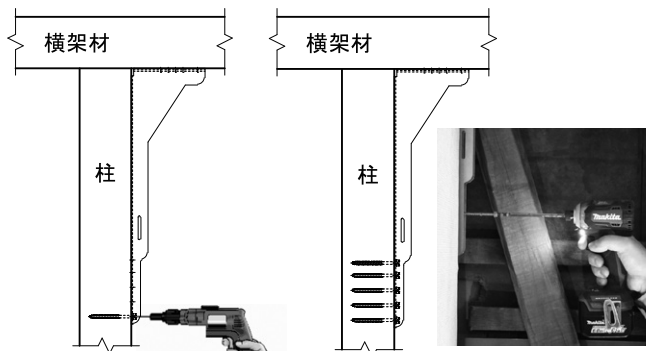
### 梱包内容：柱2箇所セット

- てもとせーこ 2個
- てもとせーこ用ビス L=90mm 21本
- 取り扱い説明書 1冊

### 製品図



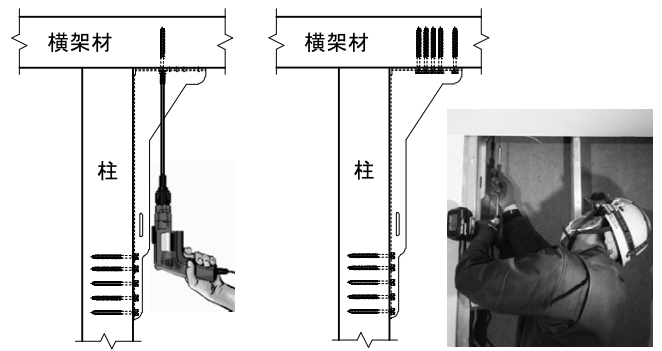
### 施工手順 1



てもとせーこを押さえながら柱側のビスを1本留め付けます。

残りのビスを留め付けます。(計5本)

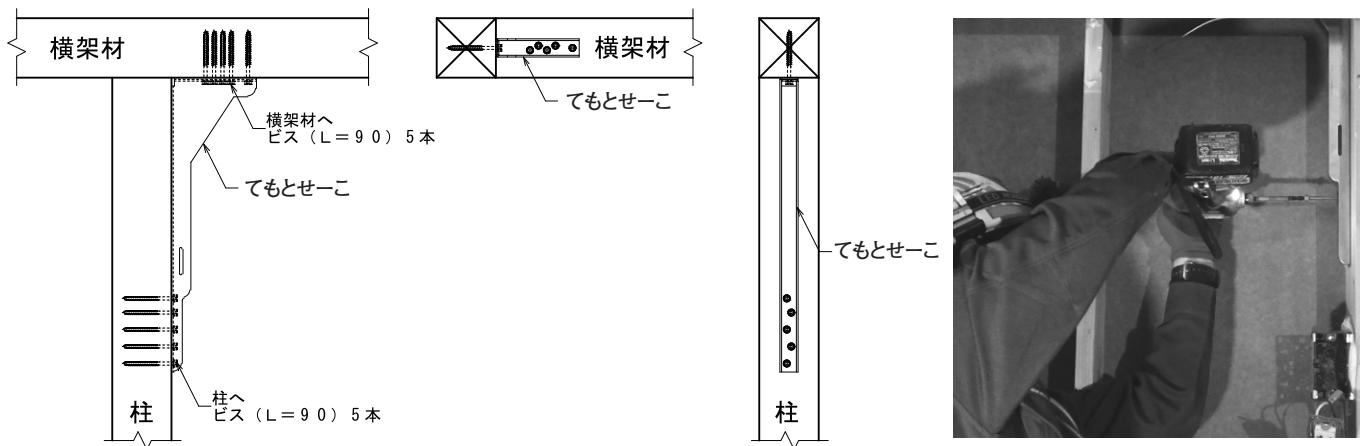
### 施工手順 2



梁側のビスを留め付けるにあたり、天井懐の深さに応じて適宜ロングビットホルダー等を装着して下さい。

梁側のビスを留め付けます。(計5本)

### 全体図



**Aim Corporation**  
エム株式会社

【本社】〒332-0002 埼玉県川口市弥平2-20-3 エムWingビル  
電話：048-224-8160 FAX：048-224-8180  
【大阪営業所】〒532-0011 大阪府大阪市淀川区西中島4-3-21 NLCセントラルビル5F  
電話：06-6101-0816 FAX：06-6101-0817  
<http://www.aimkk.com/>

QRコードから  
エム社の  
ホームページに  
アクセスができます

