

# ホールダウン金物キット

「柱脚HD金物 柱4箇所セット」

「柱頭HD金物 柱2箇所セット」

## — 施工マニュアル —

平成19年 6月

### 目次

---

1. 施工上の注意点 ..... P 1
2. 施工にあたって用意するもの ..... P 1
3. 梱包内容 ..... P 1
4. 柱脚ホールダウン金物施工方法 ..... P 2~3
5. 柱頭ホールダウン金物施工方法 ..... P 4
6. 全体図 ..... P 5

## はじめに

この度は、「柱頭・柱脚ホールダウン金物キット」をご購入頂き、誠にありがとうございます。

この施工マニュアルは本製品を正しく施工頂くためのガイドブックですので、よくお読みになり、内容を理解された上で施工してください。また、この施工マニュアルは、常にお手元に置かれて施工される事をお勧め致します。

### 1. 施工上の注意点

- 1) ホールダウン金物の施工にあたっては、本施工マニュアルを必ずご覧ください。
- 2) 同梱されているホールダウン金物の耐力は25kN用となっていますので、25kNを超える引抜が生じる場合は別途検討が必要となります。
- 3) 施工前に、基礎・土台・柱・横架材等、主要構造部の劣化状況などを確認をし、耐震診断を実施した上で必要な補強設計を行ってください。なお、劣化した構造部材に本製品を設置しても所定の耐震補強効果は得られません。
- 4) 柱脚のホールダウン金物を設置する場合は、事前にテストハンマーを用いてコンクリートの圧縮強度を計測し、圧縮強度によるあと施工アンカーの引張耐力を確認してください。(設計マニュアル参照)  
(なお、補助金(助成金)を申請する場合などは、建築主事や 担当窓口の判断となりますので、補強計画の際には事前に各自治体に確認してください。)
- 5) 柱頭のホールダウン金物を設置する場合は、梁成が440以上になると同梱のボルトでは長さが不足して収まりません。別途市販の両ネジボルトが必要となります。
- 6) 柱寸法が105角未満の場合はラグスクリューが反対側に突き出ることがありますが、構造耐力上の問題はありません。(柱の反対側が化粧であらわしになる場合は、別途収まりを考慮する必要があります。)

### 2. 施工にあたって用意するもの

本製品の施工にあたり、以下の工具をご用意下さい。

使用工具	
<input type="checkbox"/> ハンマードリル	<input type="checkbox"/> コンベックス
<input type="checkbox"/> コンクリートドリル替え刃 (12mm・18mm)	<input type="checkbox"/> 差し金
<input type="checkbox"/> インパクトレンチ	<input type="checkbox"/> インパクトドライバー
<input type="checkbox"/> ボックスソケット (24mm)	<input type="checkbox"/> 木工用ドリル替え刃 (9mm・12mm・21mm)
<input type="checkbox"/> 掃除機	<input type="checkbox"/> ラチェットレンチ (19mm・24mm)
<input type="checkbox"/> 孔内清掃用ブラシ	

### 3. 梱包内容

#### 柱脚 柱 4 箇所セット

<input type="checkbox"/> ホールダウン金物SHD-25	4個	<input type="checkbox"/> 後施工アンカーボルト M16 L=600	4本
<input type="checkbox"/> くるピタ (ホールダウン位置調整金物)	4本	<input type="checkbox"/> ケミカルアンカー	4本
<input type="checkbox"/> 取り扱い説明書	1冊	<input type="checkbox"/> ラグスクリュー 12φ L=110	20本

#### 柱頭 柱 2 箇所セット

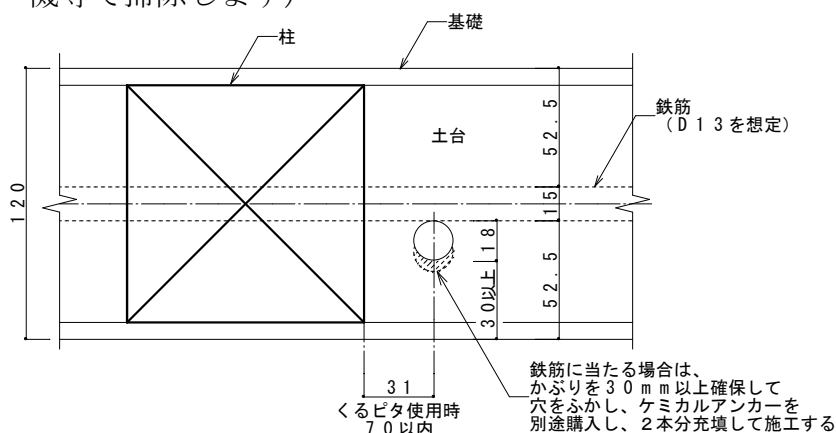
<input type="checkbox"/> ホールダウン金物SHD-25	4個	<input type="checkbox"/> 両ネジボルト M16 L=600	2本
<input type="checkbox"/> くるピタ (ホールダウン位置調整金物)	4本	<input type="checkbox"/> ラグスクリュー 12φ L=110	20本
<input type="checkbox"/> 取り扱い説明書	1冊		

## 4. 柱脚ホールダウン金物施工方法

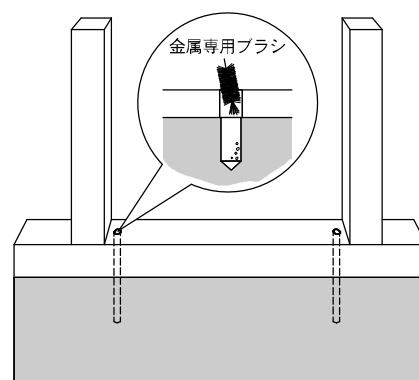
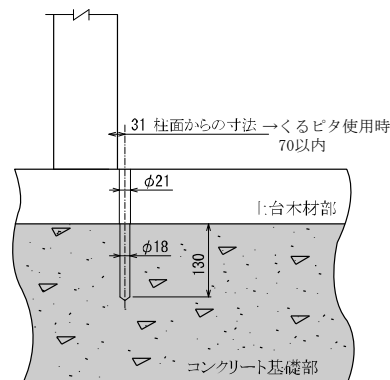
### STEP-1

むき出しにした土台に柱の面から31mm以内の土台の中心部に、2カ所21mmのドリルで穴をあけます。柱の面から31mm以内に穴が開けられない場合は、ホールダウン位置調整金物（くるピタ）を使用し、アンカーの芯が70mm以内に穴を開けてください。

次に130mmの深さで基礎に下穴として12mm、次に本穴として18mmのドリルで穴を開け、土台と基礎を貫通させます。（穴の中をワイヤーブラシ、ブローア、掃除機等で掃除します）



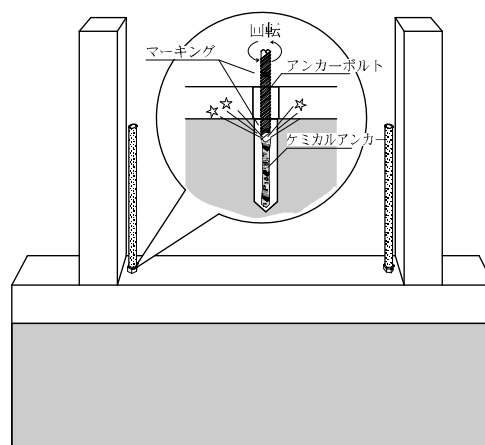
<参考図>  
ケミカルアンカー用削孔施工寸法詳細図



**※基礎に穴を開ける際に絶対に主筋を切断しないで下さい**

### STEP-2

アンカーを穴に仮に落とし込みマーキングをしておきます。次に穴へケミカルアンカーを挿入します。次にアンカーボルトの片面カットした側を挿入し、ハンマードリルに装着し回転させ、混合しながら孔底まで埋め込みます。尚、マーキングが施工面に達したら直ちにハンマードリルを停止してください。攪拌しすぎると、固まりにくくなりますのでご注意ください。



**※ケミカルアンカーは攪拌タイプなので叩き込まないで下さい。**

打ち込み完了後、所定の硬化時間内はアンカーを動かさないでください。（右記温度と硬化時間表を参照）

低温（0℃以下）では、硬化が進行しませんので、使用を控えてください。

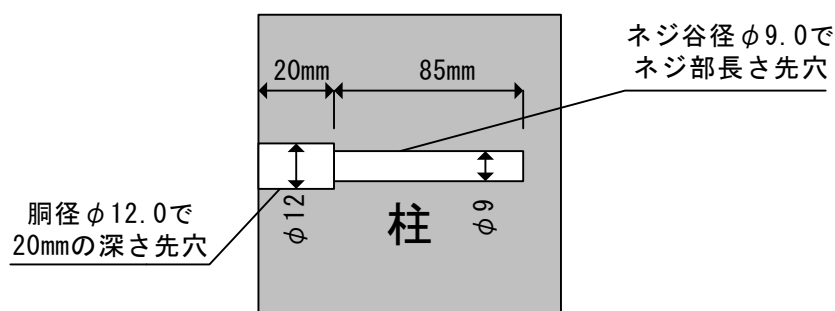
#### ケミカルアンカーの硬化時間

コンクリート（母材）温度、カプセル温度のいずれか低い方を温度の目安にして下さい。

温度	硬化時間(初期)
30℃	10分
20℃	18分
10℃	40分
0℃	120分

## STEP-3

ホールダウン金物を柱にあてがい、ボルト穴をマーキングしてから下穴を2段階に分けて木工用のドリルで開けます。



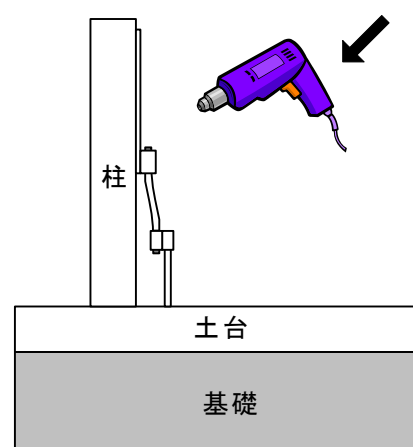
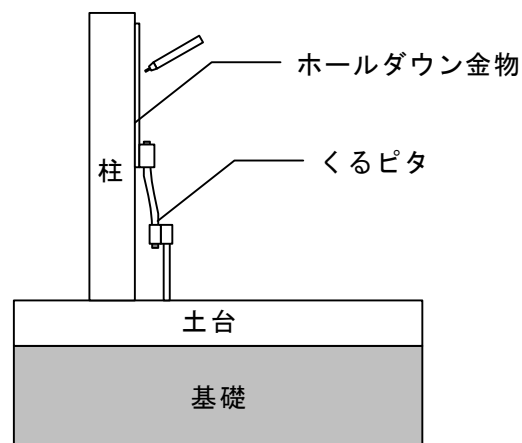
ラグスクリューの穴あけは、胴部先穴あけ→ネジ部先穴あけの順に行なってください。

注)住木センター「木造住宅用接合金物の使い方」による

## STEP-4

防腐・防蟻剤を下穴に注入後、インパクトレンチで12mmのラグスクリューを仮締めします。

(全てを完全に締め込まずに、途中で止めます。)

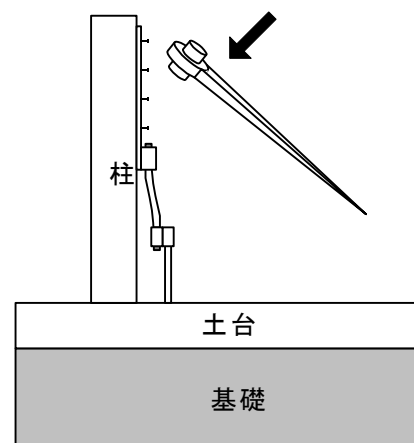


## STEP-5

最後はラチェットレンチでラグスクリューの本締めをし、くるピタのナットを締めて張力を持たせます。

※アンカーボルトとホールダウン金物が直接納まる場合(アンカーの芯が柱の面より31mm)は、くるピタは設置する必要ありません。

右図はくるピタ使用時です。



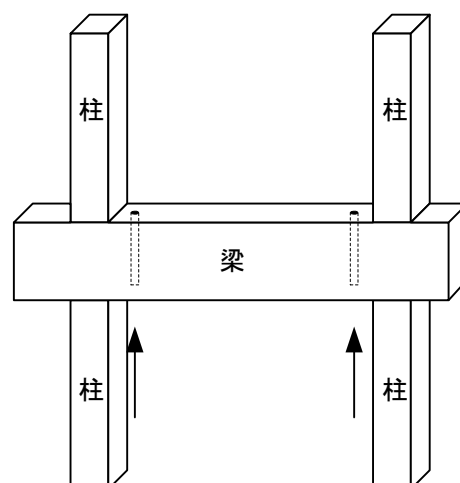
## 柱脚ホールダウン金物施工上の注意点

- ①既存コンクリート基礎に穴を開ける際には、コンクリートの縁端のかぶりを30mm以上に確保して、必ず下穴・本穴の2段階に分けて穴あけを行なってください。  
(施工時にコンクリートの割れや剥離等を引き起こす恐れがあります)
- ②穴あけ後の孔内清掃は十分に行なった上でケミカルアンカーを施工してください。  
(清掃が不十分だとケミカルアンカーの性能が発揮できません)
- ③ラグスクリューはハンマーなどで叩き込まないでください。
- ④六角レンチやラチェットを使用してねじ込んでください。

## 5. 柱頭ホールダウン金物施工方法

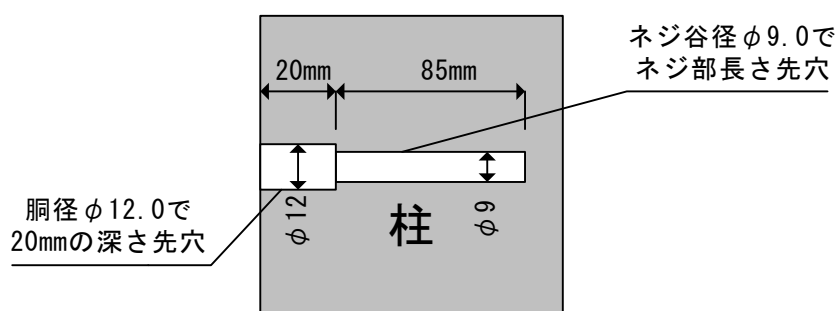
### STEP-1

むき出しにした梁に、柱の面から31mm以内の梁の中心部に、2カ所21mmのドリルで穴をあけます。  
柱の面から31mm以内に穴が開けられない場合は、ホールダウン位置調整金物（くるピタ）を使用し、アンカーの芯が70mm以内に穴を開けてください。



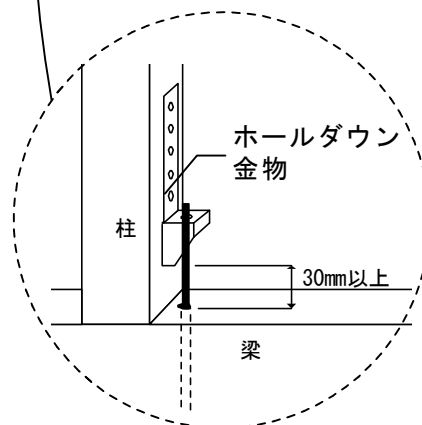
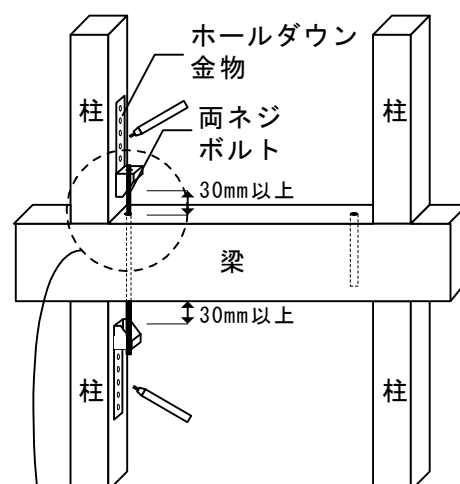
### STEP-2

ホールダウン金物を柱にあてがい、ボルト穴をマーキングしてから下穴を2段階に分けて木工用のドリルで開けます。



ラグスクリューの穴あけは、胴部先穴あけ→ネジ部先穴あけの順に行なってください。

注)住木センター「木造住宅用接合金物の使い方」による



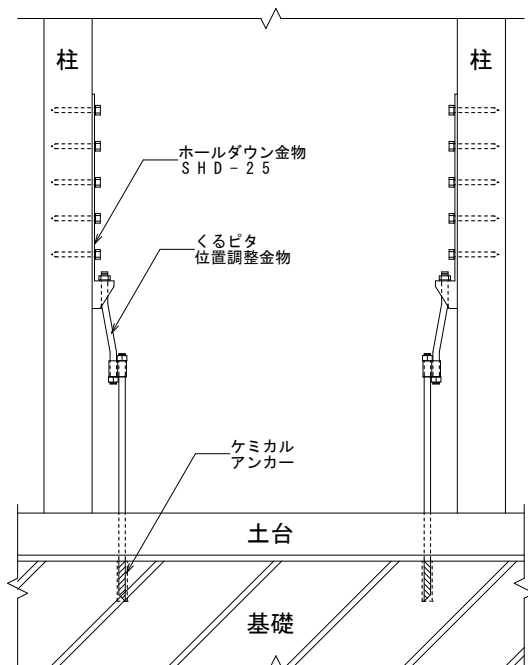
### STEP-3

下穴への防蟻・防虫剤注入～仮締め・本締めについては、P3の柱脚施工のSTEP-4～STEP-5に準じて行なってください。

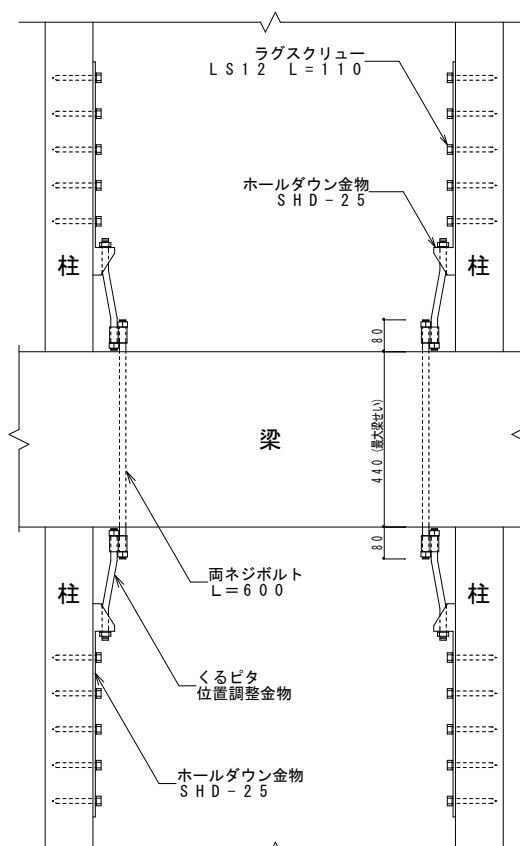
## 柱頭ホールダウン金物施工上の注意点

- ①既存の筋かいがホールダウン金物と干渉する可能性がある場合は、筋かいを切り欠いての施工は行わないでください。(くるピタを使用して干渉を避ける事が可能です。)
- ②ラグスクリューはハンマーなどで叩き込まないでください。
- ③六角レンチやラチェットを使用してねじ込んでください。

# ホールダウン金物 全体図



柱脚ホールダウン金物施工図



柱頭ホールダウン金物施工図

## 適用範囲

- ホールダウン金物の耐力は25kN用です。
- 柱脚のホールダウン金物を設置する場合は、事前にテストハンマーを用いてコンクリートの圧縮強度を計測し、圧縮強度が15N/mm<sup>2</sup>以上であることを確認してください。（15N/mm<sup>2</sup>を下回る場合は所定の補強効果が得られません。）
- 柱頭のホールダウン金物を設置する場合は、梁成が440以上になると同梱のボルトでは長さが不足して収まりません。（右上図）  
別途市販の両ネジボルトが必要となります。

## ▽ 本製品に関するご注意

本製品を安全に使用していただくために設計・施工・使用にあたっては下記の点を守ってください。

### ①製品の検討・設計にあたって

本説明書の掲載の製品には、使用用途・場所などを限定するものがあります。  
製品の検討時には、必ず用途をご確認の上、誤採用がないように注意してください。

### ②施工にあたって

取扱い説明書の内容をよく読み、正しく施工してください。専門施工を必要とする製品は必ず専門の工事店にご依頼ください。

### ③使用にあたって

「取扱説明書」をご使用前によく読み、使用上の注意をお守りください。  
本説明書内の写真は実際の材質感とは多少異なる場合があります。  
本説明書に収録したものは全て当社に著作権の存するものとしますので、無断の複製はかたくお断りします

※本説明書は2007年6月現在のものです。

仕様他、本説明書の記載内容は、予告なく改定する場合があります。（2008年12月一部改定）  
最新版は下記ホームページアドレスにてご確認ください。

本製品に関するお問い合わせは  
エイム株式会社 顧客管理課

取扱店

〒332-0002  
埼玉県川口市弥平2-20-3 エイムWingビル  
TEL:048-224-8160 FAX:048-224-8180  
<http://www.aimkk.com/>