

 遠赤外線床暖房

yucapoo

施工要領書

『yucapo』の施工は、必ず本書をお読みになられてから行って下さい。万が一、本書と異なる施工を行い、事故・故障が発生した場合は施工者の責任となりますのでご注意下さい。

施工に際しての安全に関するご注意



施工者・お施主様ともに物的損傷や人的傷害、人命に関わる重大な事故を防ぐために下記を必ずお守り下さい。

1. 『yucapo』は絶対に傷をつけたり、折り曲げないで下さい。
2. 仕上材の固定の際に、『yucapo』本体に釘・ビスを打ち込まないで下さい。また、仕上材固定の際に使用する釘・ビスが、下地合板の釘などで跳ね返って『yucapo』を傷つける可能性がありますので、充分注意して施工を行って下さい。
3. 『yucapo』の電源接続及び配線接続は必ず電気工事士の有資格者が行って下さい。
4. 分解・改造・修理は絶対におやめ下さい。感電や発火の恐れがあります。

使用に際しての安全に関するご注意

ご使用になる方（お施主様）の安全に関するご注意です。安全に『yucapo』をご使用いただくために、施工者の方からのご説明が必要です（別紙取扱説明書にも同様の記述があります）。



お施主様が物的損傷や人的傷害、人命に関わる重大な事故に遭わないために、施工者さまから下記をご説明して下さい。

1. 『yucapo』の電源が入ったままでその上で就寝されたり、長時間に渡って皮膚の同じ場所が発熱している部分に触れていると、低温やけどや脱水症状をおこす恐れがあります。
次のような方がお使いの時は、特に注意が必要です。
 - ・ 乳幼児・お子様・お年寄り
 - ・ ご自分で『yucapo』の温度調節ができない方
 - ・ 眠気を誘う薬（睡眠薬・風邪薬など）を服用された方
 - ・ 深酒をされた方
 - ・ 疲労の激しい方
 - ・ 皮膚感覚の弱い方、皮膚の弱い方
2. 布団・座布団・クッション・足のないソファ・毛足の長いじゅうたんなどの放熱を妨げるものや温度の高いものを、『yucapo』に電源を入れている状態でその上に長時間置かないで下さい。特に上記のものの上で就寝することは絶対に避けて下さい。
おかれたもの下が異常に高温になり、「やけど」の危険性が発生します。また、床材がわれたり変形・変色する可能性があります。
3. ホットカーペットなどの発熱するものと同時に使用しないで下さい。
4. 『yucapo』の施工されたエリアには水をかけないで下さい。水やジュースなど液体がこぼれた場合は速やかにふき取って下さい。
万が一、液体をこぼしてしまった場合は、感電・発火の危険を避けるために、ただちに『yucapo』の電源をお切り下さい。
5. 水害が発生して『yucapo』が水浸しになる可能性がある場合は、迅速にブレーカーを切って下さい。
感電の危険を避けるためです。
6. 『yucapo』の施工されたエリアには先のとがったものや釘、刃物などを差し込まないで下さい。また、自分で分解、改造、修理をしないで下さい。
感電・発火の危険を避けるためです。
7. 不具合を感じた場合はお施主様は機器に触れずに速やかに電源を切り、速やかに施工店様に連絡をする様にご指導下さい。

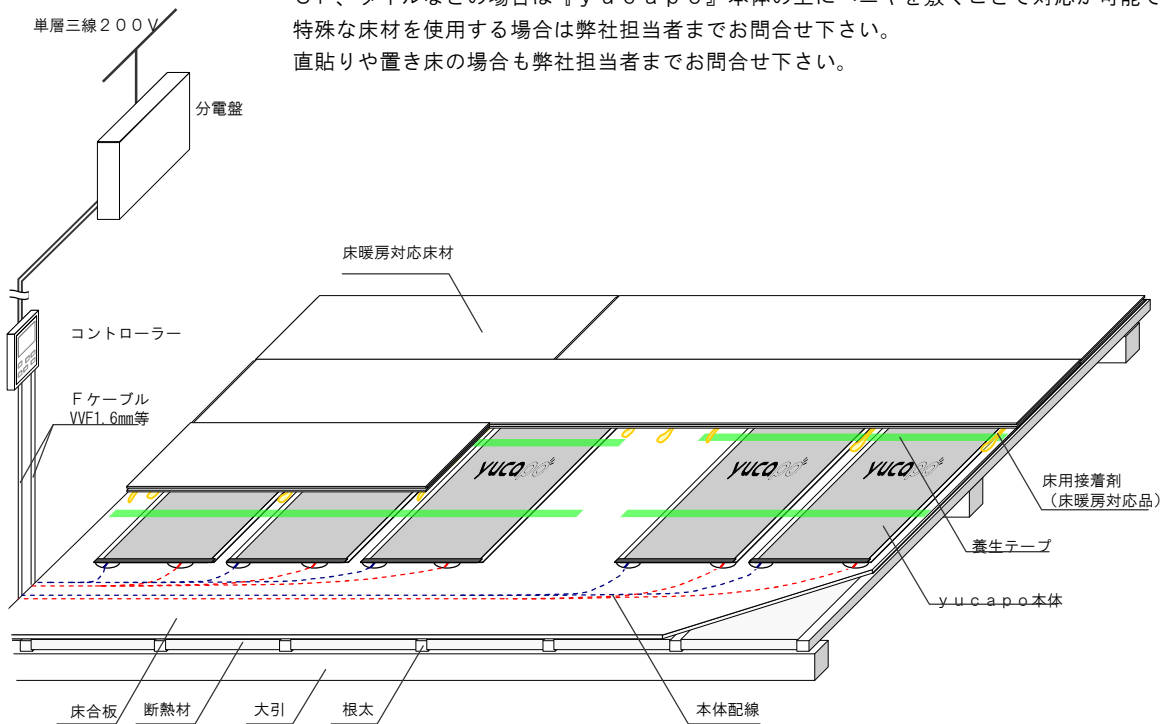
目 次

1. システムの概要 概要図	P 1 ~
2. 施工前の準備	P 1 ~
[1] 工具・資材など	P 1
[2] 断熱に関して	P 1 ~ P 2
[3] 施工エリアの掃除と床組みの確認	P 2
[4] 電気関連及びその他の確認	P 2
3. 『y u c a p o』の寸法・規格	P 3
4. 施工の手順	P 3 ~
[1] 墨だし	P 3 ~ P 4
[2] 配線部分の座ぼり・穴開け	P 5
[3] 『y u c a p o』本体の敷設	P 6
[4] 仕上床材の施工	P 7
[5] 配線・コントローラー設置	P 8
[6] 検査・試運転	P 8 ~ P 9
5. 仕様	P 1 0

1. システムの概要

概要図

下図は根太方式の床組みの概要図です。厚床合板の場合も下図に準じます。
CF、タイルなどの場合は『yucapo』本体の上にベニヤを敷くことで対応が可能です。
特殊な床材を使用する場合は弊社担当者までお問合せ下さい。
直貼りや置き床の場合も弊社担当者までお問合せ下さい。



- 概要図の中で、床組み、合板の欠きこみ、yucapo本体の敷設、本体配線を床下に落とす、仕上床材の施工は大工の施工範囲となります。
- 本体配線の接続、コントローラーへの配線などの電気工事に絡む部分は必ず電気工事の有資格者が施工を行って下さい。

2. 施工前の準備

[1] 工具・資材・床材など

通常の床施工・電気工事で使用する工具・資材で間に合いますが、下記があると効率がアップします。

- 座ぼり用のキリ 新潟精機：フォスナービット FB-50 (座ぐりドリル)
- ウレタン系の床暖房対応接着剤であればメーカーは問いませんが、弊社としては下記を推奨しております。
ウレタン接着剤 コニシ：KU928C-X、KU928C-X 2wayパック、アイカ：JW410
シリコン接着剤 コニシ：RF120、アイカ：SE-700、セメダイン：TM575 (★特にこちらを推奨)
- 床材(仕上)の施工にはメーカー指定の釘・ビスをお使い頂くことが原則ですが、メーカーの了承が得られれば下記のビスが弊社としては推奨いたします。
ダンドリビス FV37CR (三角仕上げビス (フロア用ビス))
※床材メーカーに使用の可否を確認して下さい。

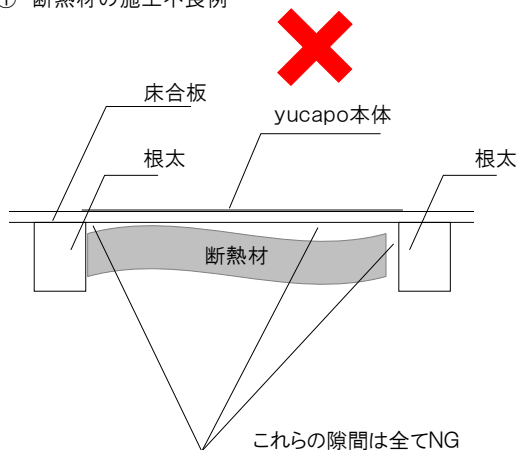
また、床材はメーカーから指定されている施工条件・使用条件を遵守してください。Yucapoは40℃以上の温度まで上昇させる事が出来ますので、特に温度条件は注意をお願いします。

[2] 断熱に関して

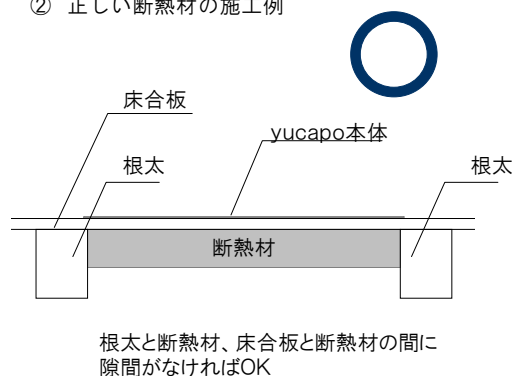
『yucapo』を施工するエリアの床下には必ず断熱材を充填して下さい。

- 床合板(概要図参照)の直下に隙間が無い様に断熱材を充填して下さい。隙間があったり適切な断熱施工がされていないと『yucapo』の能力を発揮できなくなります。また、結露が発生して感電・発火につながる可能性もあります。
- 断熱材の種類は問いませんが、地域区分に応じた断熱材をご使用ください。建物自体が次世代基準となっている場合は、『yucapo』の直下の断熱材も同基準に合わせて下さい。
- スラブ直貼りやリフォームで現行床材仕上材の上に『yucapo』を施工するなどで、床下に断熱材を施せない場合は専用の断熱下地材もご用意しておりますので、弊社担当者にお問合せ下さい。また、積水化学工業(株)のゼットロンを使用しても構いません。

① 断熱材の施工不良例



② 正しい断熱材の施工例



[3] 施工エリアの掃除と床組みの確認



電気シート式床暖房で非常に重要なのは掃除です。丁寧な掃除をすることで暖まらないなどの問題発生のみならず、感電・発火などの人命に関わる重大事故発生を防止します。

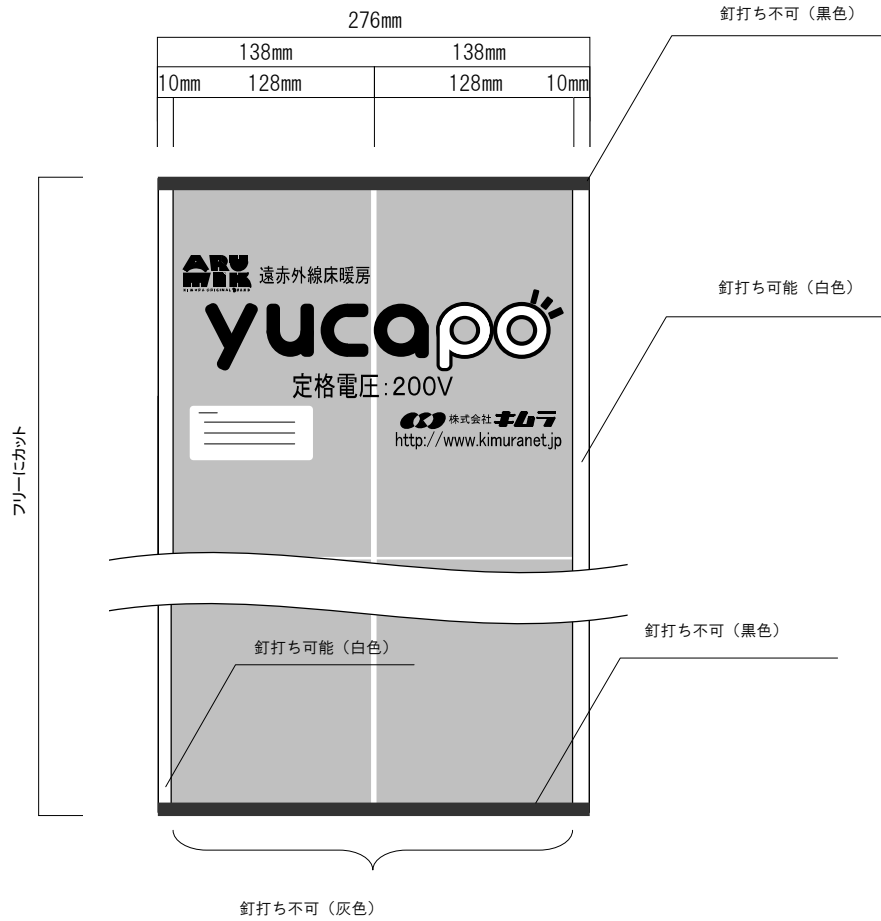
- 1) 『yucapo』の施工場所は丁寧に掃除を行って下さい。掃除機・エアークンプレッサーを使用して細かなもので取り除いて下さい。
- 2) 釘及び釘の連結金物など突起物が無いように取り除いて下さい。木屑も同様に取り除いて下さい。
- 3) 床合板を固定する釘・ビスの頭は、床合板の表面から絶対に飛び出していない様にして下さい。飛び出ている場合は床合板に釘・ビスの頭が隠れるまで打ち込んでください。
- 4) 床合板を固定した釘・ビスの頭の廻りに出ているバリは全て取り除いて下さい。
- 5) 床合板同士の段差がある場合は、カンナがけやサンダーがけを行い、平滑になる様にして下さい。



[4] 電気関連及びその他の確認

- 1) 工物件の契約電力を確認して、本製品設置時及び他の電気製品などの使用上で電力量に問題が無いことを事前に確認し、容量が不足している場合は必ず電力を増設して下さい。
- 2) 可能であれば床暖房専用配電盤を別途で設置して下さい。施工作业上または事後管理にも適しております。
- 3) 施工場所の使用用途と冬の最低温度及び断熱状態を把握して頂き、不安な場合は弊社へご確認下さい。
- 4) プラン図を確認いただき、予めコントローラーの位置や配線経路などを把握して下さい。
- 5) 施工箇所の湿気の有無や湿気の程度を把握して、設置前に必要に応じて防水処理をして下さい。キッチン・トイレ・脱衣所などはそのままの施工で問題ありません。

3. 『yucapo』の寸法・規格



4. 施工の手順

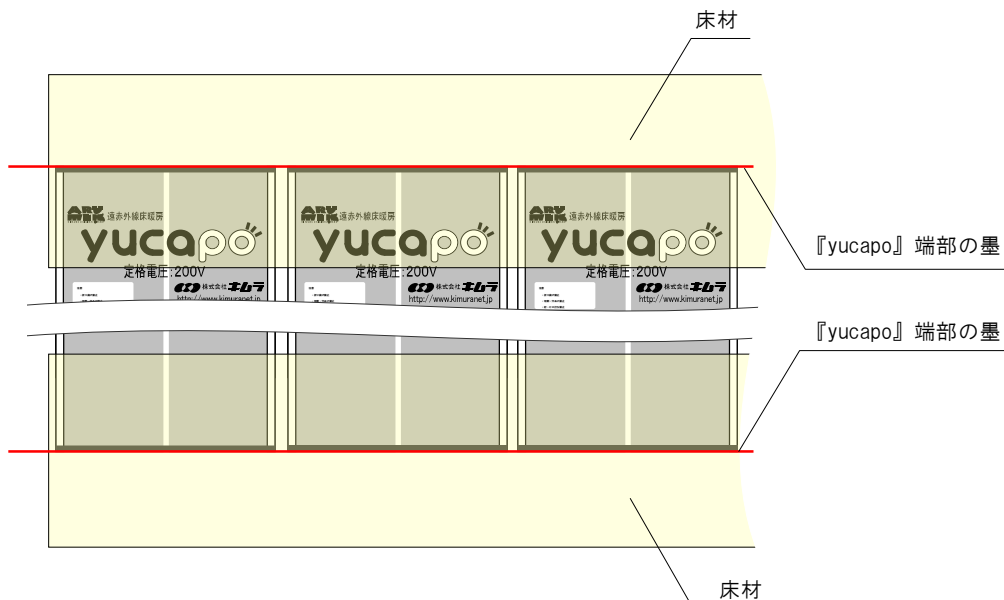
[1] 墨だし

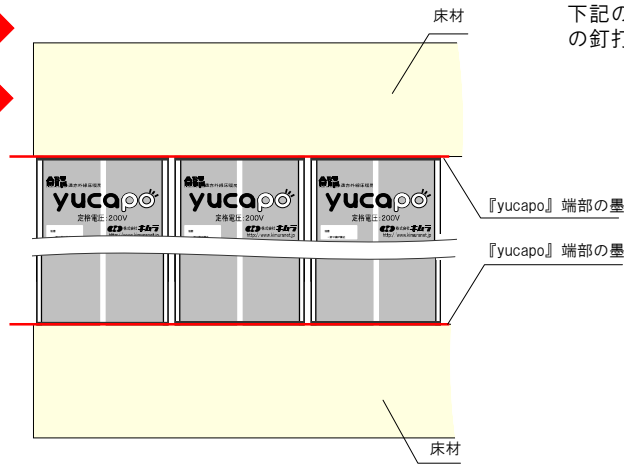
下記は909mm幅に『yucapo』を施工する場合を例としております。仕上げの床材は303mm×1818mmのサイズを前提としております。

サイズが303mm×1818mm以外の場合も下記に準じますが、プランニングの前に必ず弊社担当者にお問い合わせを頂きますようお願い致します。

1) 横方向の墨だし

『yucapo』本体の端部が床材の釘打部分に重ならないように墨だしをして下さい。



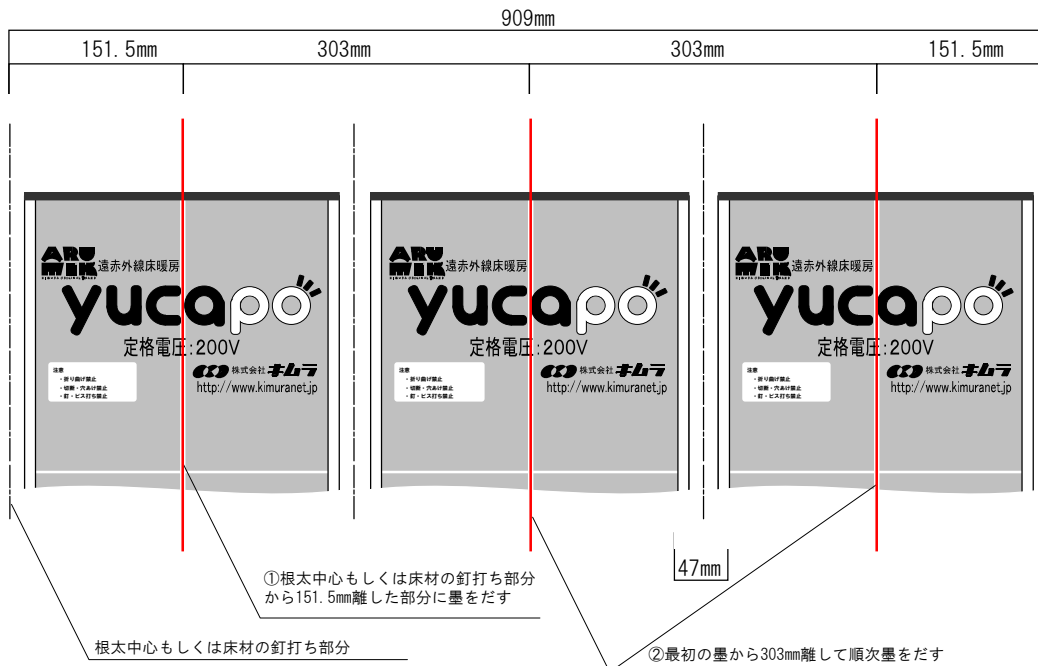


下記の様に『yucaपो』本体の端部と床材の釘打ち部分が重なる墨だしは不可です。

1) 横方向の墨だし

- ① 床根太の中心線から151.5mmをずらした位置に一箇所墨をだして頂きます。
- ② 一箇所目の墨から303mmごとに墨を出してください。
この墨に『yucaपो』の中心線をあわせて敷き込んで下さい。
- ③ 『yucaपो』本体同士の間隔は約27mmとなります。この部分は床暖房対応の接着剤を塗布する部分と釘打ちしろを兼ねます。

※ 釘は『yucaपो』本体の白枠部分まで打てます。釘打ちしろの幅は下図の通り47mm程度となります。
- ④ 厚床合板が下地の場合、仕上げの床材に合わせて同様に墨を出して下さい。
- ⑤ クッションフロアやタイルで仕上げる場合は、『yucaपो』の上にベニヤを敷いていただきますが、その場合も床暖房用接着剤を使用していただくために、下図の様に接着剤を塗布できる間隔を開けた施工をお勧めいたします。
- ⑥ 幅の狭い床材や長さが1818mm以外の床材などの特殊な床材をお使いになる場合は、プランニング前に必ず弊社担当者へお伝え下さい。置き床やスラブ直貼りなどの場合も弊社担当者にお伝え下さい。

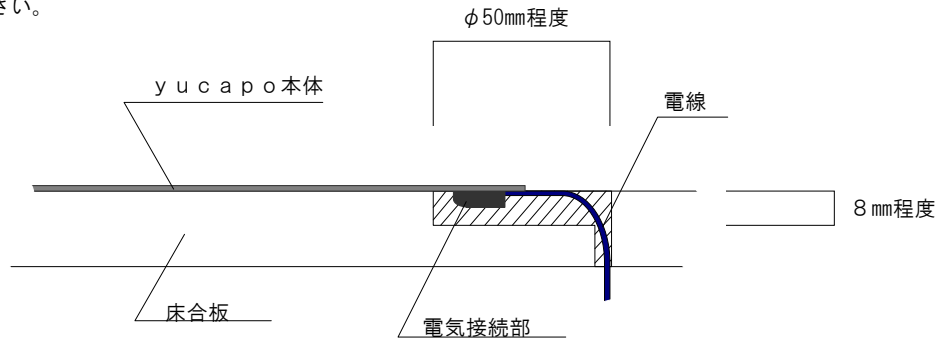


[2] 配線部分の座ぼり・穴開け

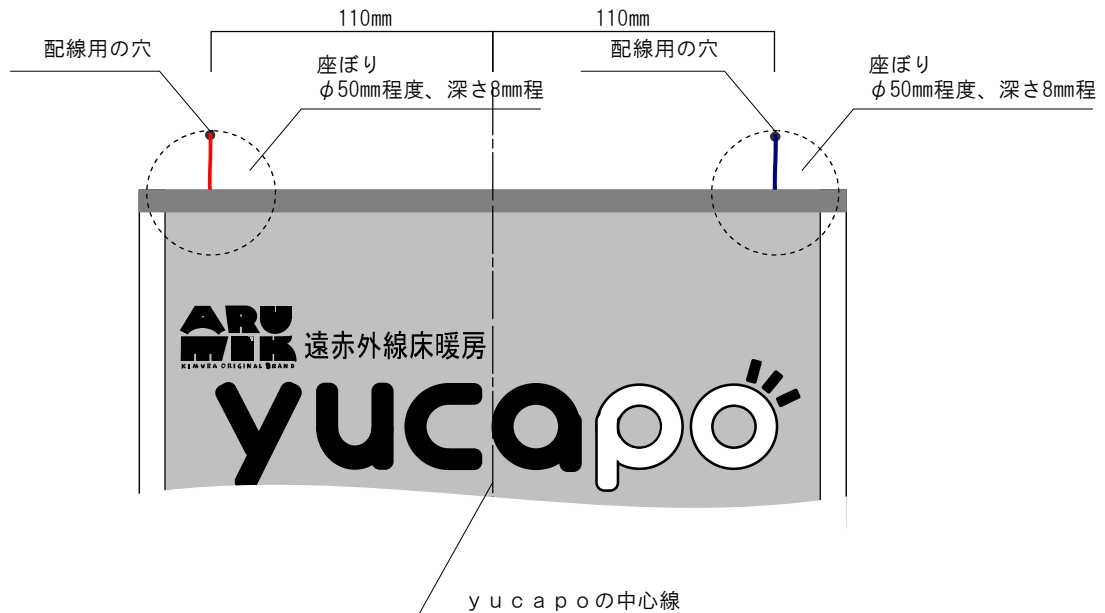
1) 『yucapo』本体の中心線から110mm離れた箇所にφ50mm・深さ8mm程度で座ぼりをします。

※ 必ずφ50mmの座ぼりでなくても構いません。『yucapo』本体下部の電気接続部の凸部分が収納出来ればノミなどを使って彫り込むことでも構いません。

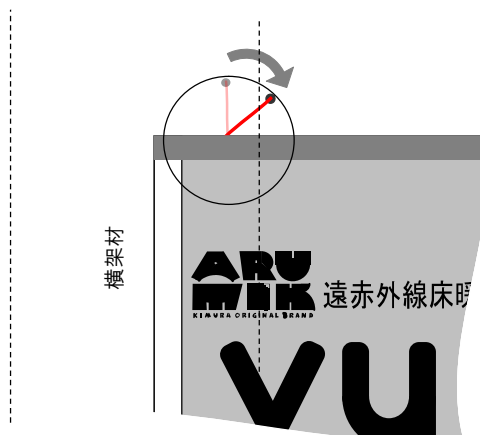
※ 厚12mmなどの厚さの少ない合板の場合で、貫通してしまった場合は、気密テープで穴を塞ぎ気密を施してください。



2) 座ぼりの先端部には配線を床下に落とすための穴を床合板に開けます。



3) 床下の横架材に配線用の穴が干渉する場合は、下図の様に位置をずらして干渉を避けてください。

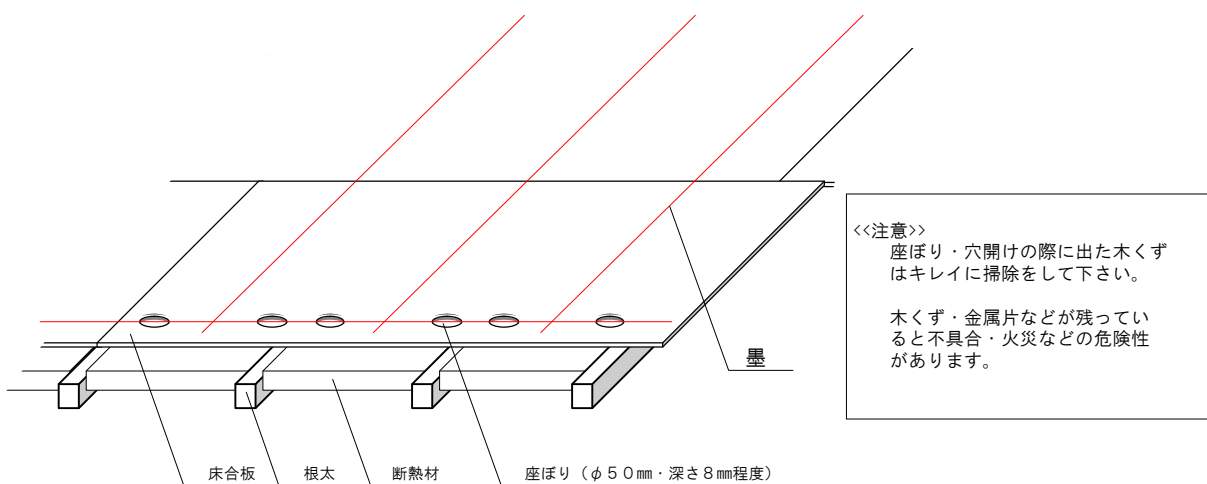


4) 座ぼり・穴開け終了後には再度掃除を行い、木くずなどを完全に取り除いてください。

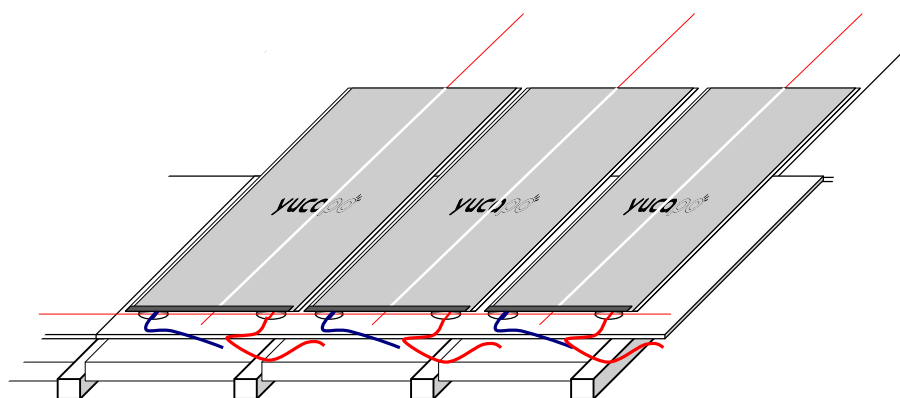
※ 墨だし・座ぼり用に型紙が同梱されておりますのでご利用ください。

[3] 『yucapo』本体の敷設

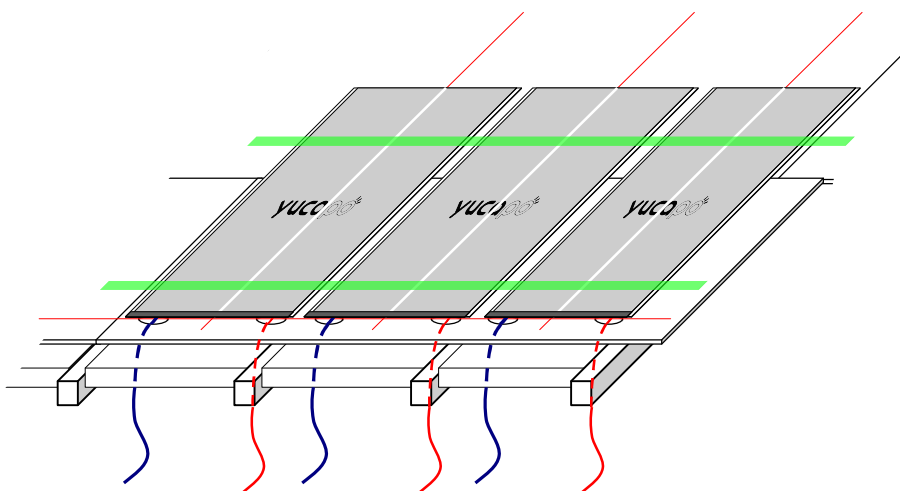
- 1) 墨だし・座ぼりの後は再度掃除をして下さい。



- 2) 『yucapo』本体の中心線と墨を合わせて敷き込みます。



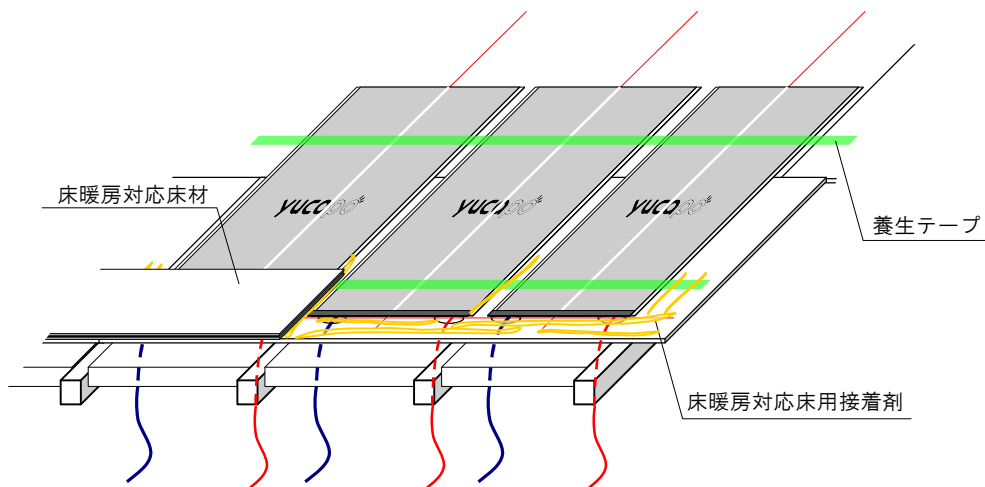
- 3) 電線を床下に落とし込んで『yucapo』本体を養生テープで固定して敷設は終了です。



※ 上図は根太工法で記載されておりますが、厚床合板の場合も同様です。
※ スラブ直貼りなどの場合は専用の下地材やゼットロンなどを用いて施工が可能です。詳細は弊社担当者にお問い合わせください。

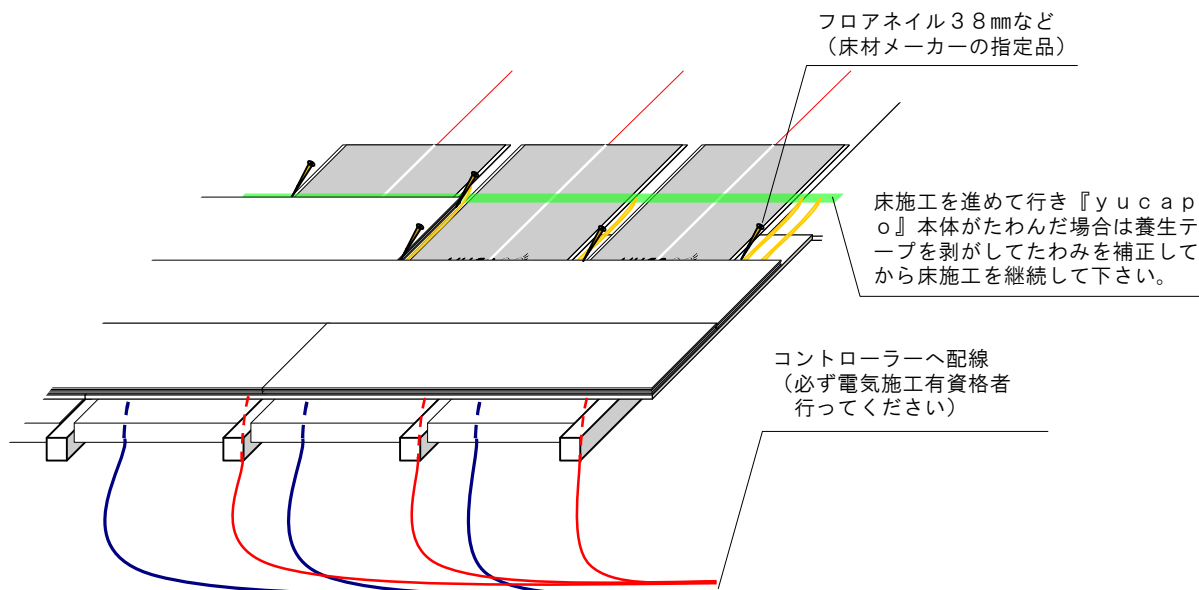
[4] 仕上床材の施工

- 1) 床材の施工前に**再度掃除**を行い、ゴミ・木くずなどを全て取り除いて下さい。
床材の施工は必ず配線部側から行って下さい。
床暖房対応床用接着剤を塗布し、床材は必ず床暖房対応品をご使用下さい。



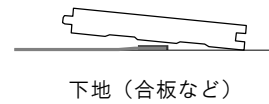
- ※ プラン段階で床施工を開始する場所が分かれば、それを考慮したプランを作成いたします。
- ※ 床用接着剤はウレタン系・シリコン系の床暖房対応品を使用して下さい。シリコン系は硬化後でも剥離することが可能なため、特に推奨いたします（コニシ：RF120、アイカ：SE-700、セメダイン：TM675）。

- 2) メーカー指定の釘・ビスで床用接着剤を併用して、床材を固定して下さい。

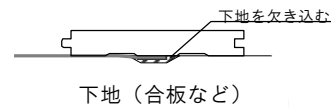


- 床材の施工を進めていくと『yucapo』本体にたわみが生じる場合があります。その場合は『yucapo』本体を固定している養生テープを剥がしてたわみを補正して床材の施工を継続して下さい。その為、床材の施工開始は必ず配線側から行う様にしてください。
- 床材と下地の間に床暖房が入りますので、可能な限り丁寧な床材施工を行って下さい。また、施工される方が床材に乗って荷重をかけながら釘・ビスなどで打ち付けて、しっかりと固定して下さい。
- 無垢の床暖対応床材などで幅の狭い床材を施工する場合は、両端部の絶縁処理部分が不陸・支点となって床材が安定しない場合があります。その場合は、絶縁処理部分に当る下地を削って不陸を調整して床材を施工して下さい。

幅の狭い床材の場合は絶縁部が干渉してガタつく場合があります。



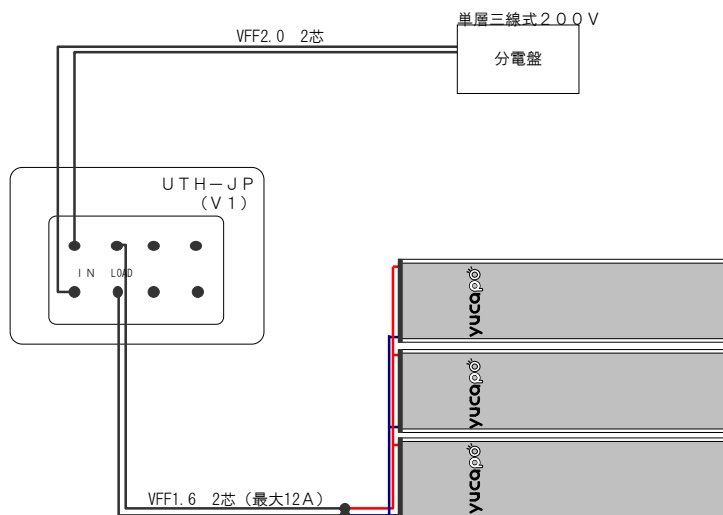
その場合は絶縁部の下部の下地を削って不陸にならないようにしてから、床材を施工して下さい。



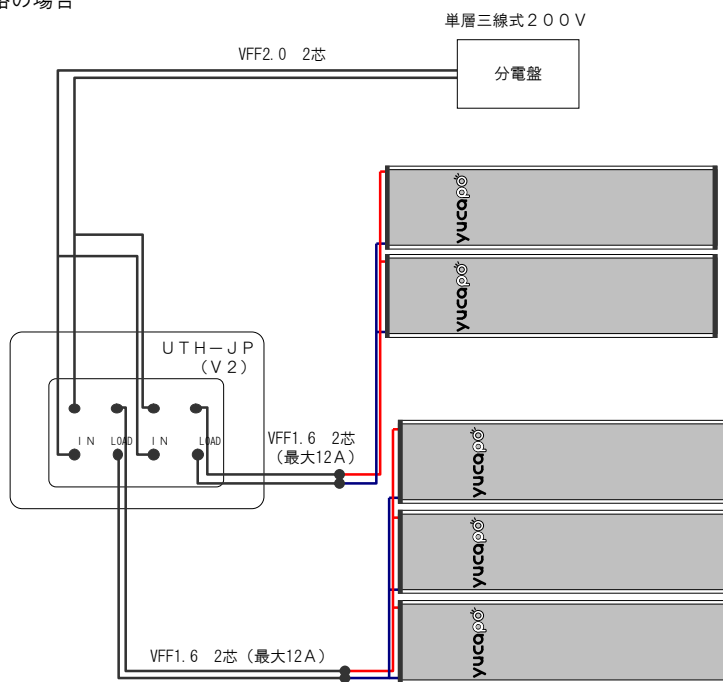
- ※ 弊社としては床固定には「ダンドリビス FV37CR（三角仕上げビス（フロア用ビス）」をお勧めいたしますが、使用の可否を床材メーカーにご確認下さい。

[5] 配線・コントローラー設置

1) 1回路の場合



2) 2回路の場合

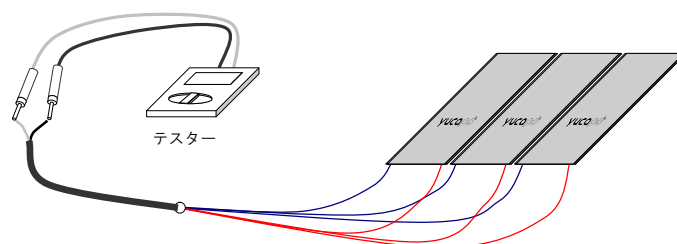


[6] 検査・試運転

1) 検査

① 導通検査・合成抵抗値 (Ω) の測定

・・・通電前



テスターを使用して、導通検査と合成抵抗値 (Ω) の測定を行って下さい。
『yuca』本体には各々シートに抵抗値 (Ω) が記入されております。

2) 試運転

- ① 直接電源を投入してみてください。ブレーカーがオフになるとすれば、漏電・ショート可能性があります。電源線・絶縁状態を確認して下さい。
- ② コントローラーを通して電源を投入してみてください。オンにして電源ランプの点灯を確認します。ブレーカーがオフになる場合は、電気容量不足、漏電、ショート可能性があります。
- ③ 直接電源を投入した状態で電流を測定して下さい。プランニング通りの電流(±10%程度)にならない場合は、接続部及び『yucapo』本体にキズが無いかなど調査して下さい。
- ④ 全て良好であれば、コントローラーを接続して、最大出力で温度の上昇を確認して下さい。その際に集熱・過熱で外形上の変形が無いかなどを確認して下さい。変形がある場合は弊社担当者にご連絡下さい。

5. 仕様

1) yucapo本体

サイズ(幅×厚×長さ)	電圧	消費電力(定格)	用途
276mm×0.6mm以下×フリー	AC 200V (50/60HZ)	220(W)/㎡(±10%) ※幅303mm換算で200(W)/㎡	床暖房用

2) コントローラー

区分	項目	仕様		
	品名	UTH-JP (V1)	UTH-JP (V2)	
定格	定格入力電圧	85~265V AC		
	周波数	50/60Hz		
	駆動方式	電子式		
	消費電力	約2.75W		
	負荷	回路数	1回路	2回路
最大容量		12A	12A×2回路	
出力電圧		85~265V AC (入力電圧と同一)		
表示画面	ディスプレイ	VFD (Vacuum Fluorescent Display)		
精密度	時間精密度	週間最大偏差±1分(0℃~30℃)		
	温度精密度	±1℃:30秒当り1℃変化条件(delay option 20sec)		
	接点方式	Relay (オムロン)		
	接点定格容量	16A, 250V AC (抵抗性負荷)1回路当り		
	期待寿命	10万回以上(リレー) 250VAC, 16A (抵抗性負荷時)1回路当り		
機能	安全装置	過熱防止センサー (コントローラー内部)	コントローラー内部の温度上昇を点検して内部温度が80℃になると電源が遮断されてブザーが鳴る。 *電源をoff/on手動復帰	
		ヒューズ用抵抗	10ohm (コントローラー内部の回路保護用)	
		絶縁紙	nomex aramid paper 7-mils type 410	
	タイマー	予約回数	最大3回貯蔵/1日 (1回=ON/OFFを1周期にする)	
		時間設定単位	1分	
	簡易タイマー	30分単位で8時間まで設定可能。(ディスカウント)		
その他	外部ケース	ABS VH810 UL94 V-0 (難燃性)		
	重さ	300g		
	寸法	115(W) × 115(H) × 48(D)		
	使用条件	大気温・湿度	0℃ ~ 40℃、85%以下	