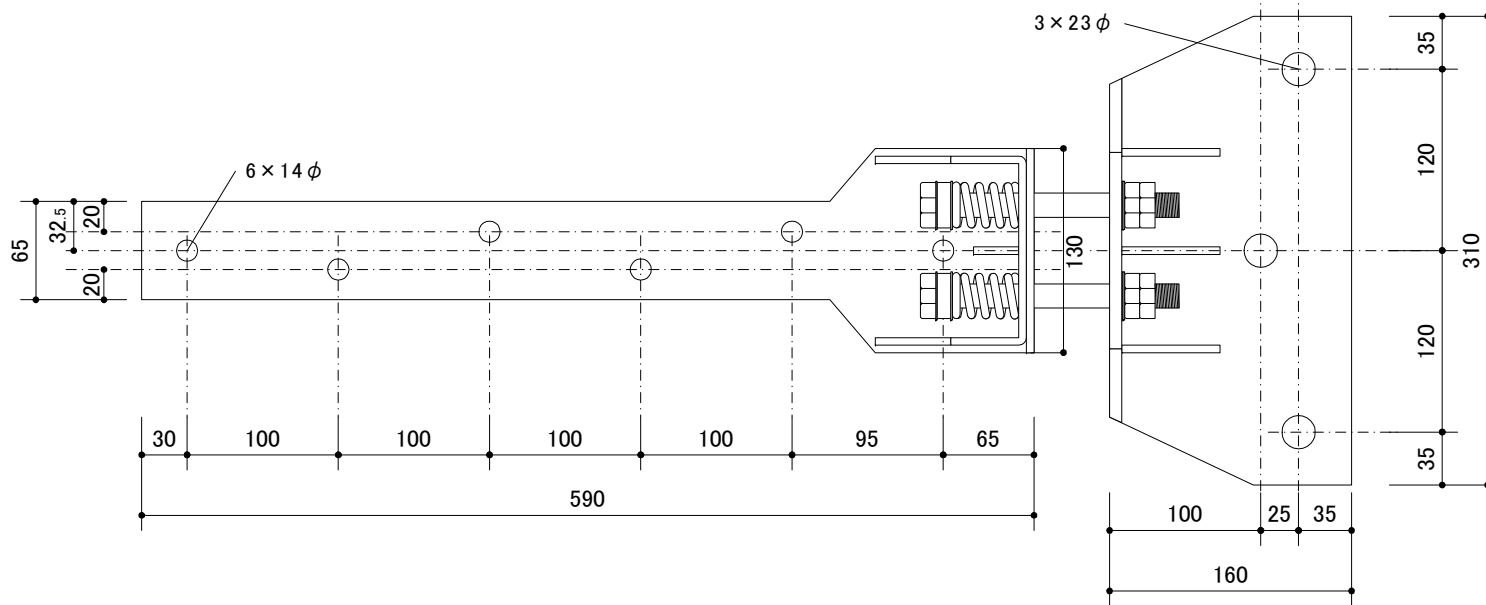
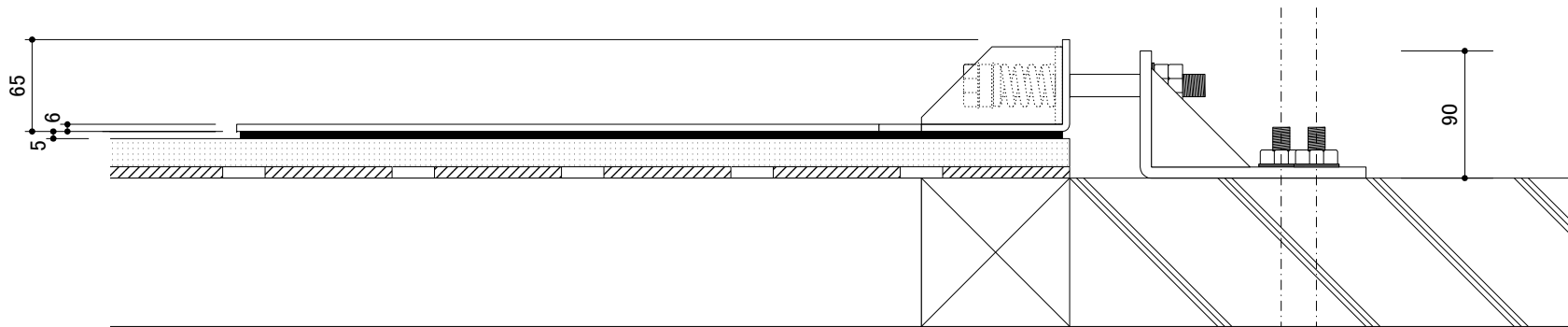
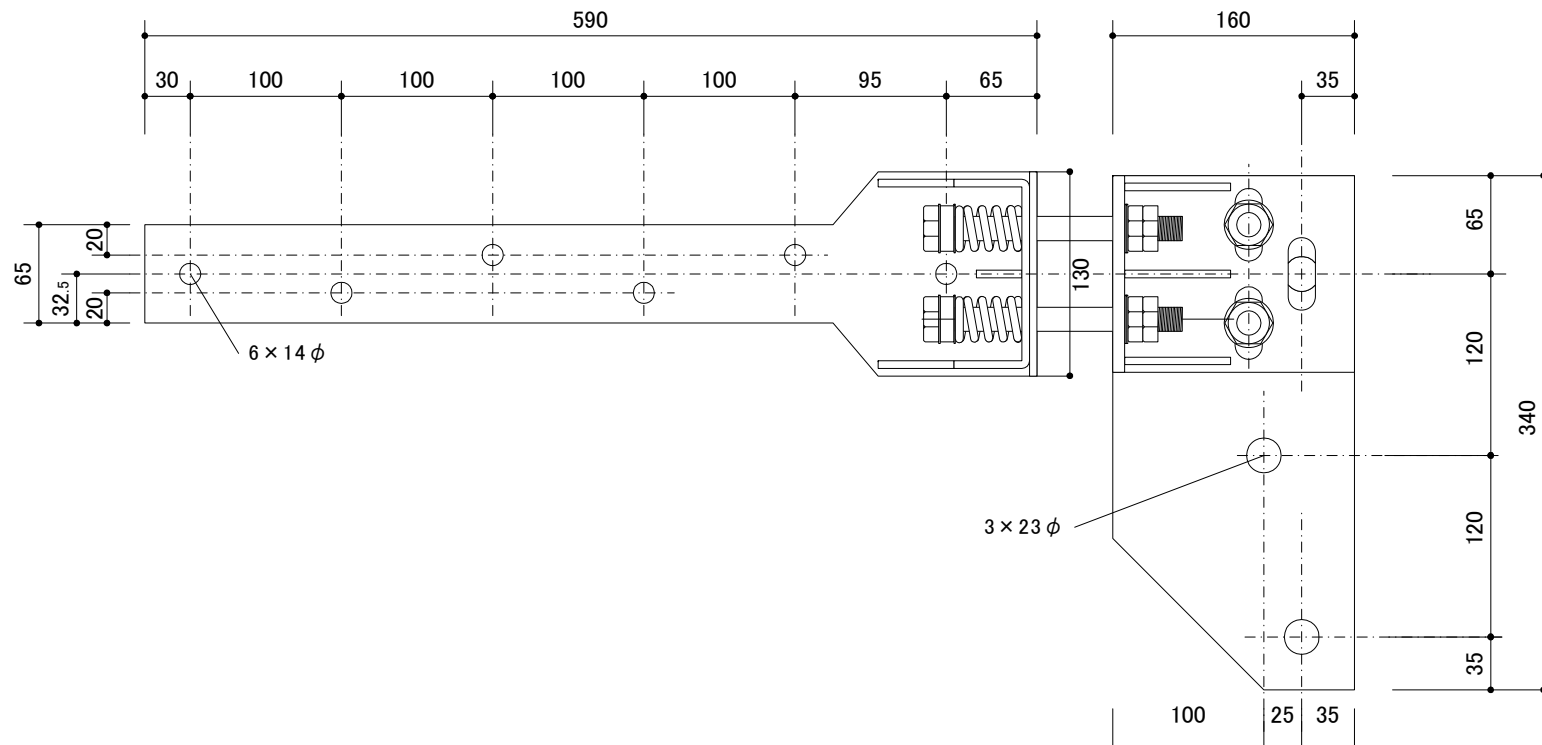
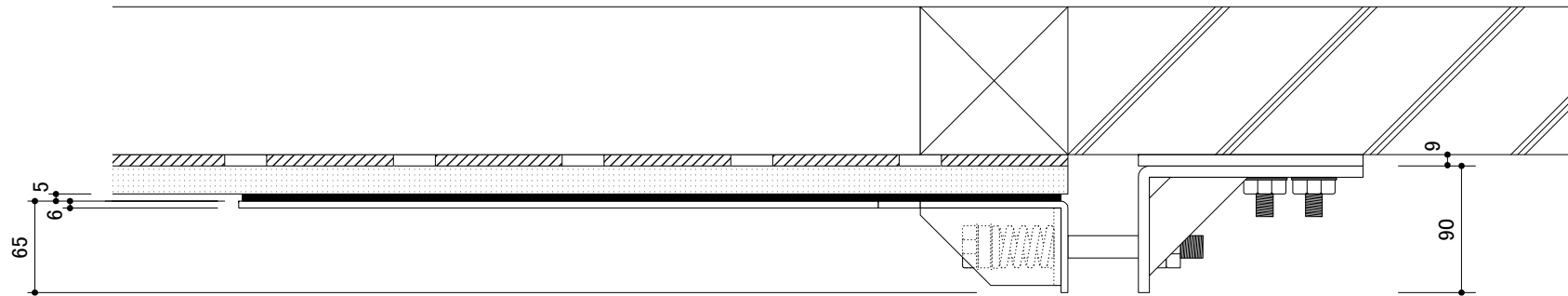
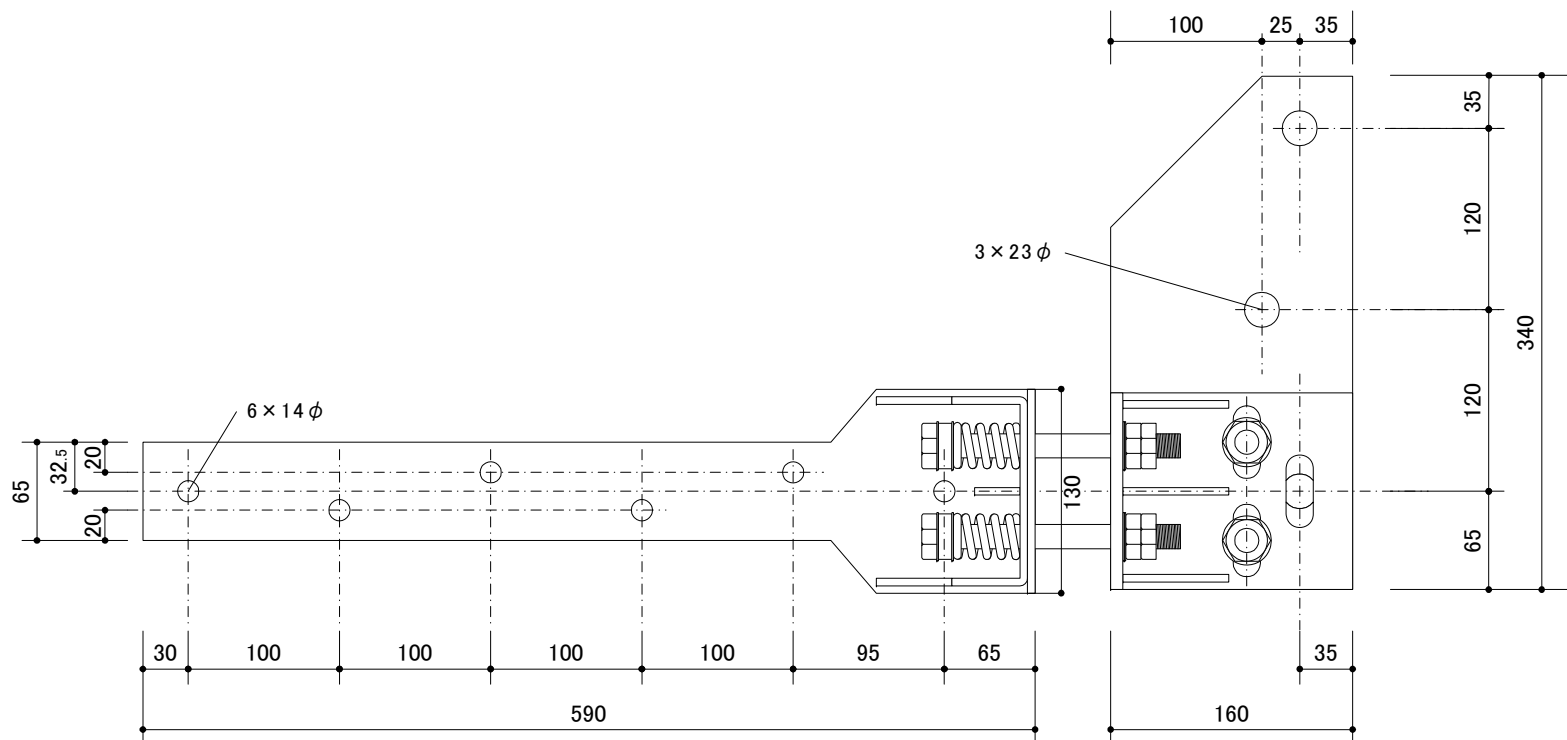
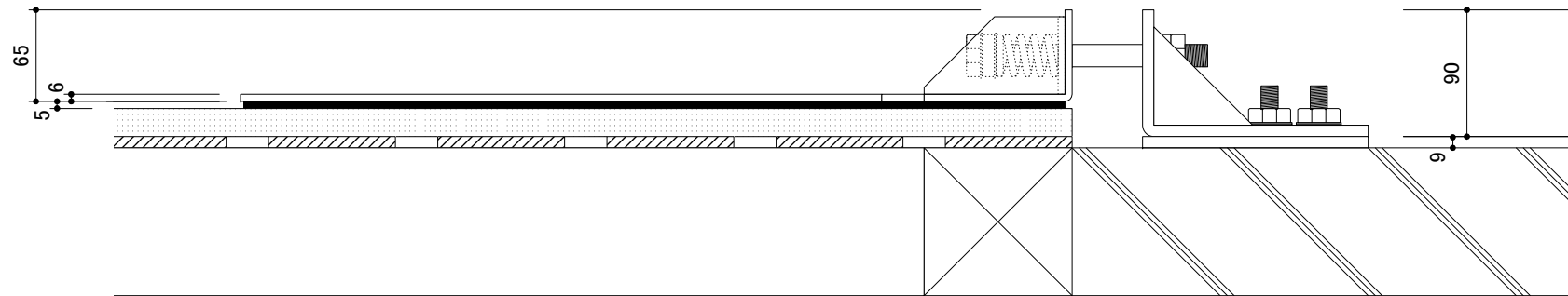


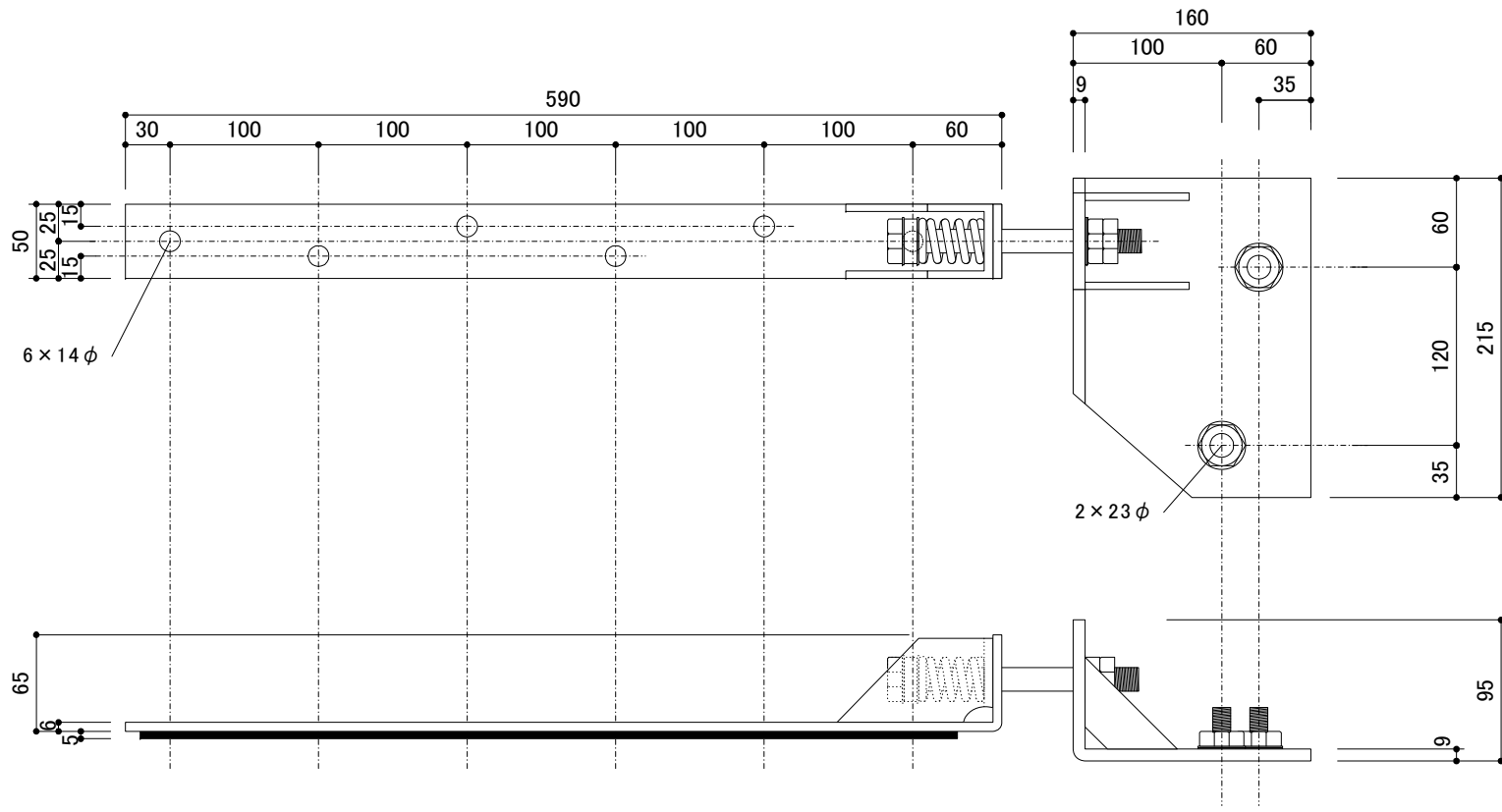
いのち まもる

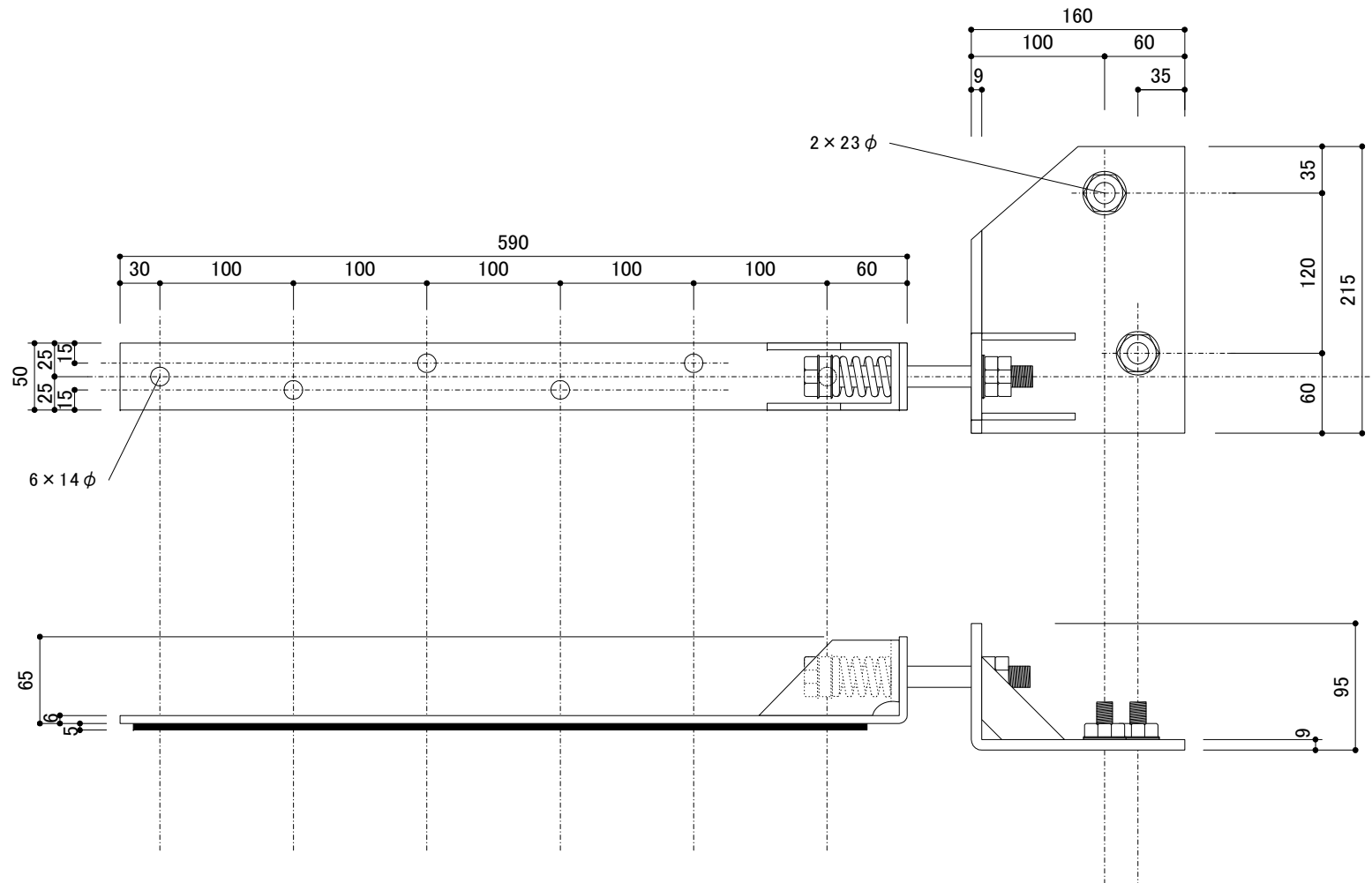
図面集

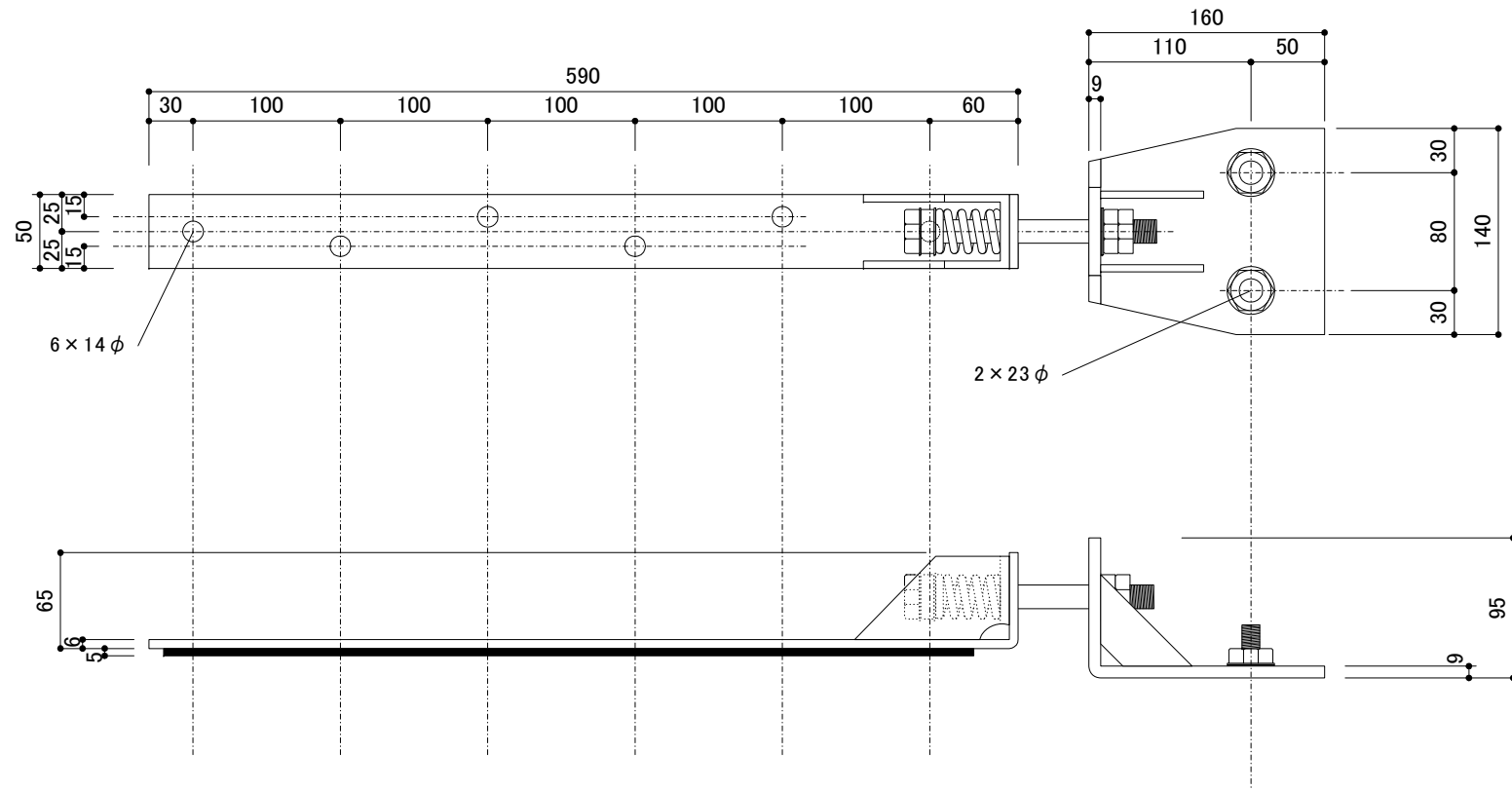




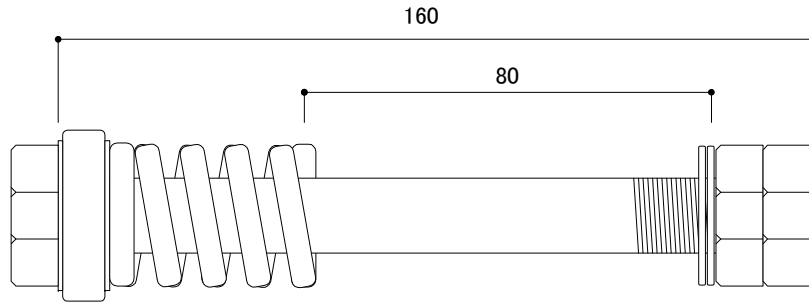




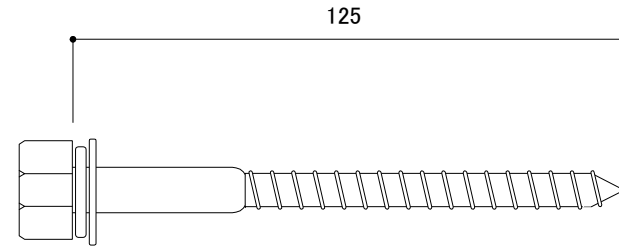




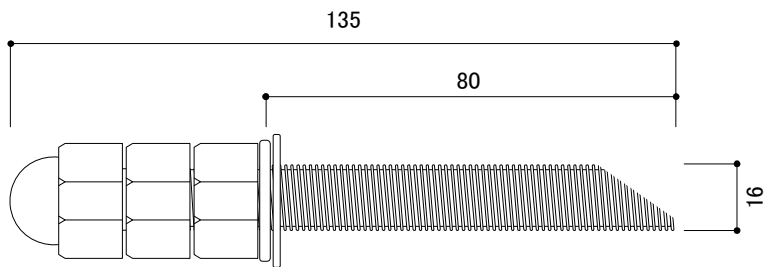
ジョイントボルト

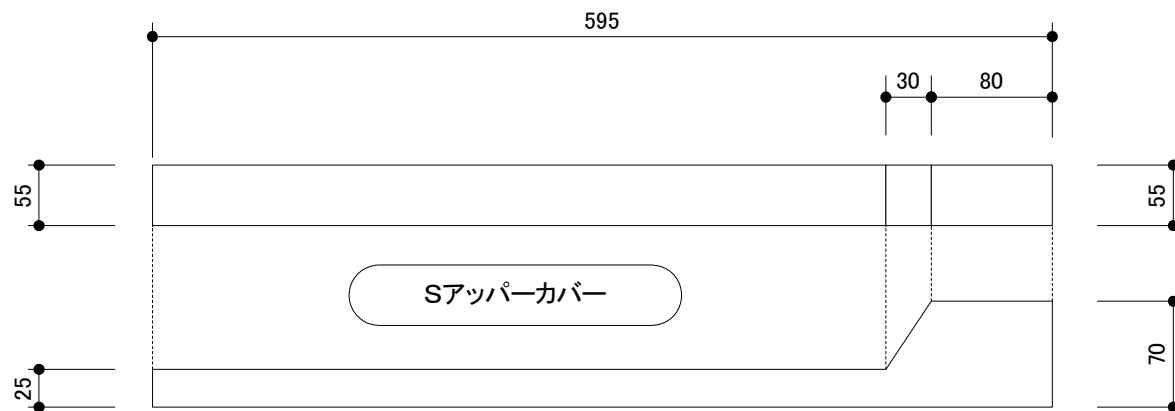
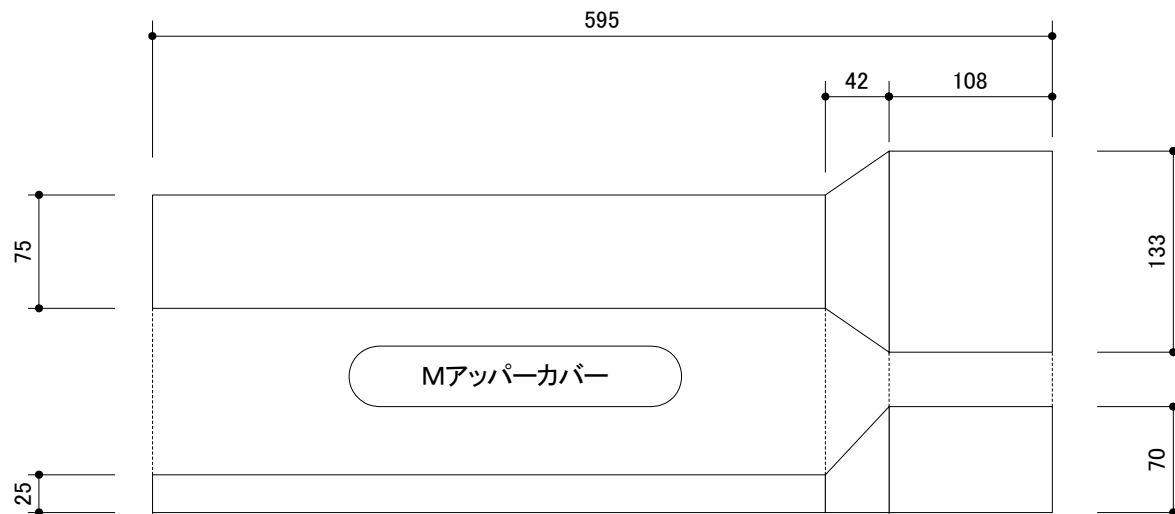


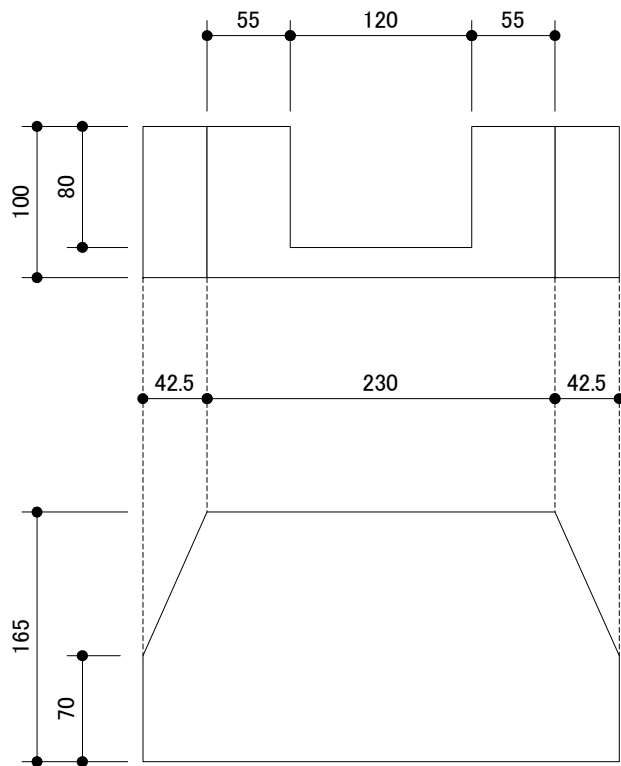
ラゲスクリュー



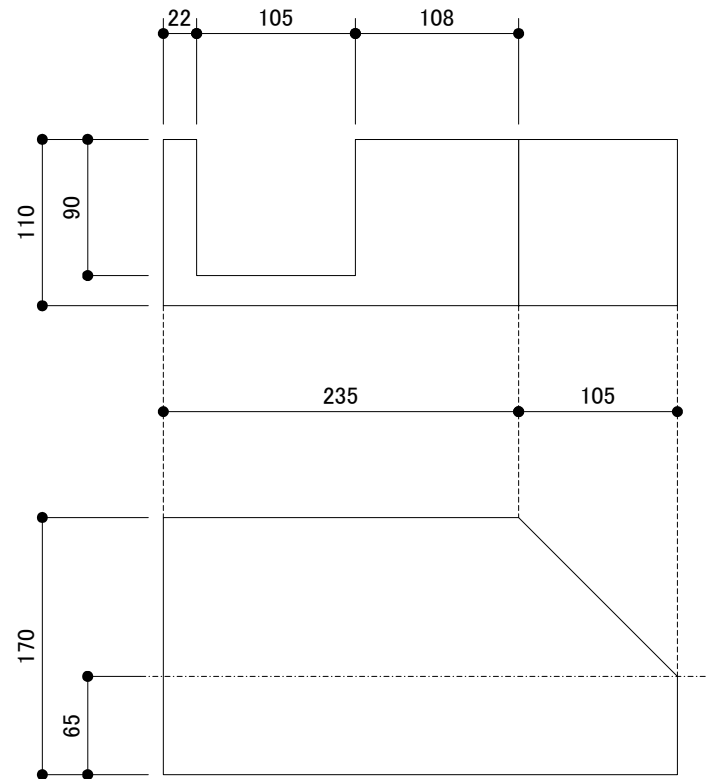
ケミカルアンカー用ボルト







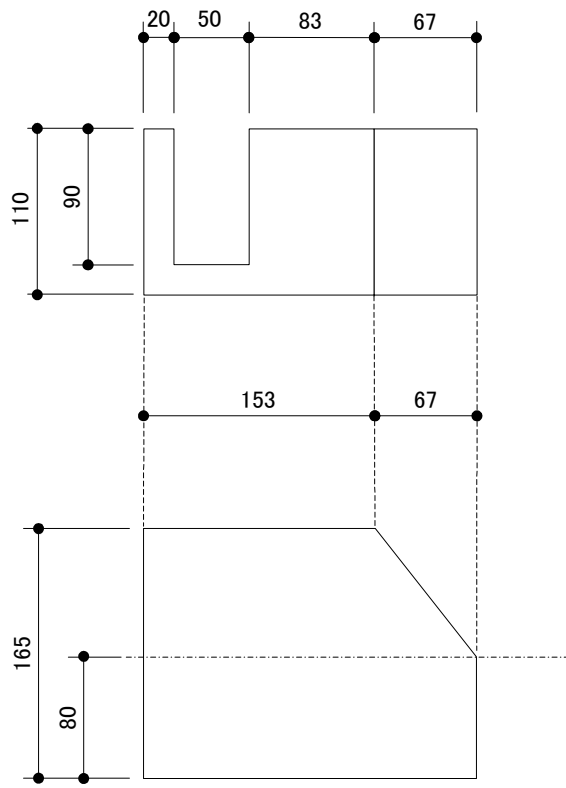
M平面ロアーカバー



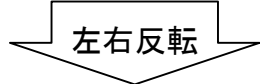
M片面ロアーカバー(右)



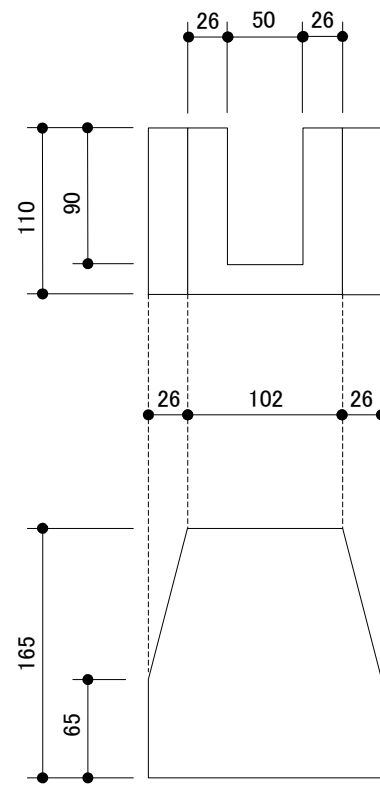
M片面ロアーカバー(左)



Sコーナーローカバー(右)

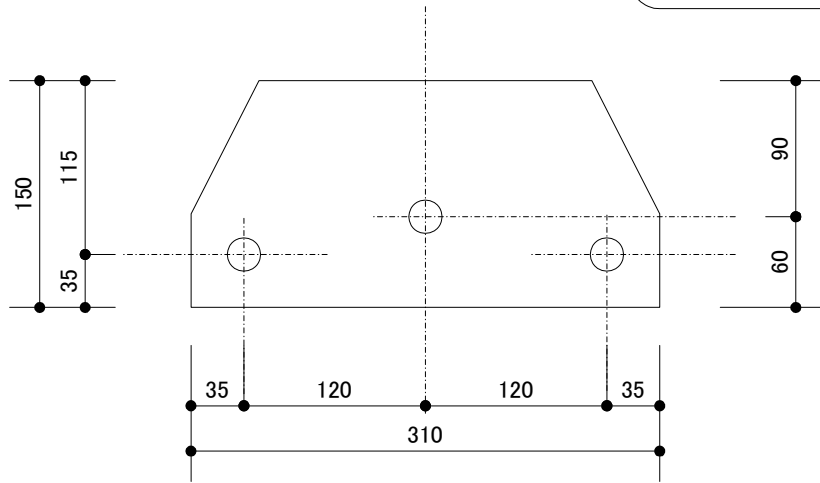


Sコーナーローカバー(左)

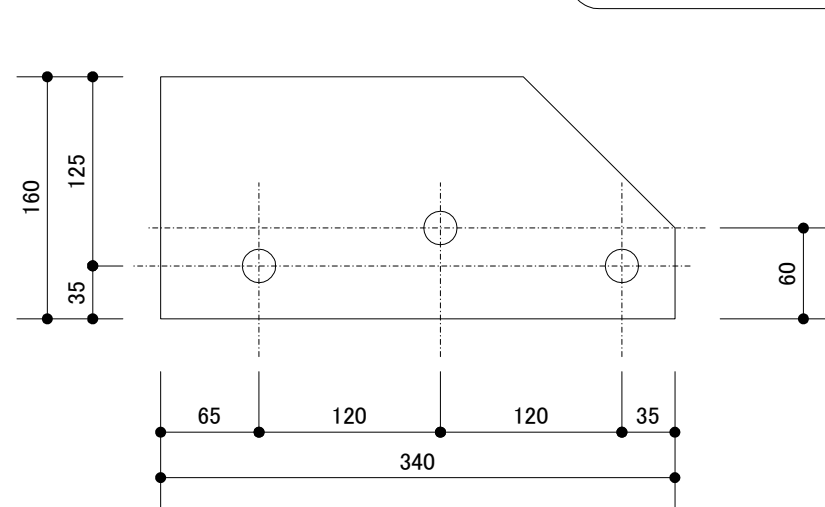


S平面ローカバー

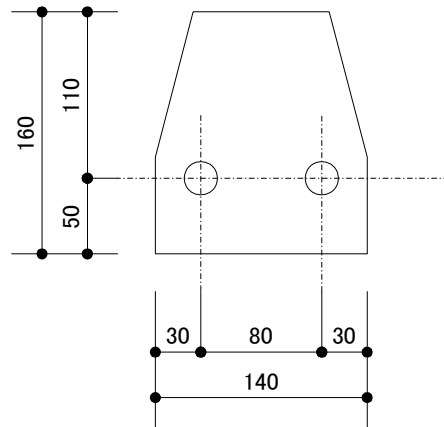
M平面



M片面



S平面



Sコーナー

