



New

ホールダウン位置調整金物

くるピタ

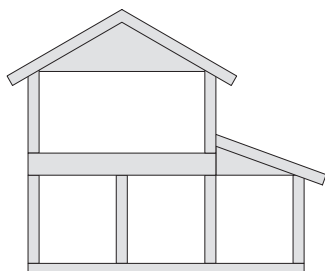


基礎直結型アンカーボルト用ジョイント

特許第3871549号

建築基準法対応

平成12年6月に建築基準法が変わりました



「木造の継手及び仕口の構造方法」(国土交通省告示1460号)

平成12年5月以前

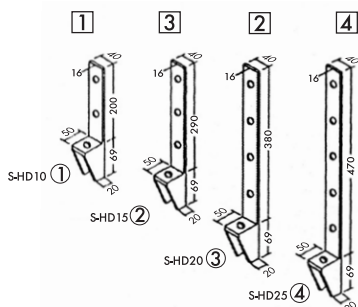
建築基準法には「くぎその他の金物を使用」とだけ明記されており具体的な接合方法については示されていなかった。

平成12年6月以降

1.筋交いのサイズによって、筋交いを止める金物が指定された。
2.柱の位置、筋交いの強さで柱を止める接合金物が指定された。
強い壁には強い金物を使用する事が規定。

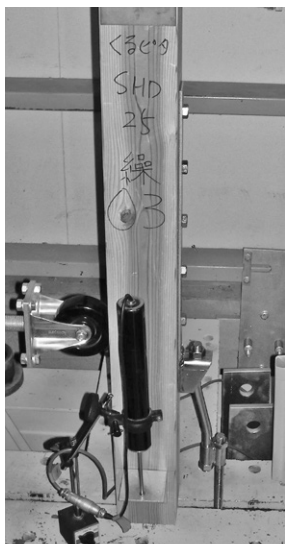
[ホールダウン金物の使用規定]

- ①の柱に2.0倍の壁が取り付けいていた場合、②を使用。
2.5倍の壁が取り付けいていた場合、③を使用。
3.0倍の壁が取り付けいていた場合、④を使用。
4.0倍の壁が取り付けいていた場合、②を2つ使用。
- ②の柱に2.5倍の壁が取り付けいていた場合、①を使用。
3.0倍の壁が取り付けいていた場合、②を使用。
4.0倍の壁が取り付けいていた場合、③を使用。
- ③の柱に4.0倍の壁が取り付けいていた場合、②を使用。
- ④の柱に3.0倍の壁が取り付けいていた場合、②を使用。
4.0倍の壁が取り付けいていた場合、②を使用。



最大偏心状態にて性能立証済み

試験状況(エイム(株) 実験棟にて撮影)



試験前



試験後

●試験場所

一般財団法人 建材試験センター 中央試験所
エイム(株) 実験棟

●試験日程

平成13年10~11月(一財) 建材試験センター
平成20年7~9月(エイム(株) 実験棟)

●試験方法・評価方法

公益財団法人 日本住宅・木材技術センター発行の木造軸組構法住宅の許容応力度設計『木造軸組工法住宅の各部要素の試験方法と評価方法』に準じて行った。

●試験結果

くるピタをホールダウン金物に取り付けた引張試験結果

ホールダウン金物用ジョイント金具引張試験

HD金物種類	短期基準 接合耐力 (kN)	最大引張荷重 (kN)
S-HD15	19.6	43.5
S-HD20	20.3	44.6
S-HD25	24.9	53.4
	25.2	45.5
HD-B25	30.5	55.8

試験体番号	最大引張荷重 (kN)
No. 1	59.2
No. 2	58.3
No. 3	59.1
平均	58.9

■販売店

Aim Corporation

エイム株式会社

本社 / 〒332-0002 埼玉県川口市弥平2-20-3 エイムWingビル…………… TEL:048-224-8160(代)
大阪営業所 / 〒532-0011 大阪府大阪市淀川区西中島4-3-21 NLCセントラルビル5F… TEL:06-6101-0816(代)
URL: <http://www.aimkk.com/>

QRのコードからエイム社の
ホームページにアクセスができます

