

梱包内容・接合金物

木造軸組住宅用壁補強キット

「MDFかべつよし」



施工動画や設計施工説明書を
ご覧いただけます

一般財団法人 日本建築防災協会の住宅等防災技術評価
(DPA-住技-13-3)取得 2022.05.13

1. 【柱頭てもと施工型金物タイプ】MDFかべつよし 梱包内容

※1セットは2個口(①面材②金物や横棧など)で発送します。

※面材のサイズは、MDF:1000×1000mm 厚さ9.0mm

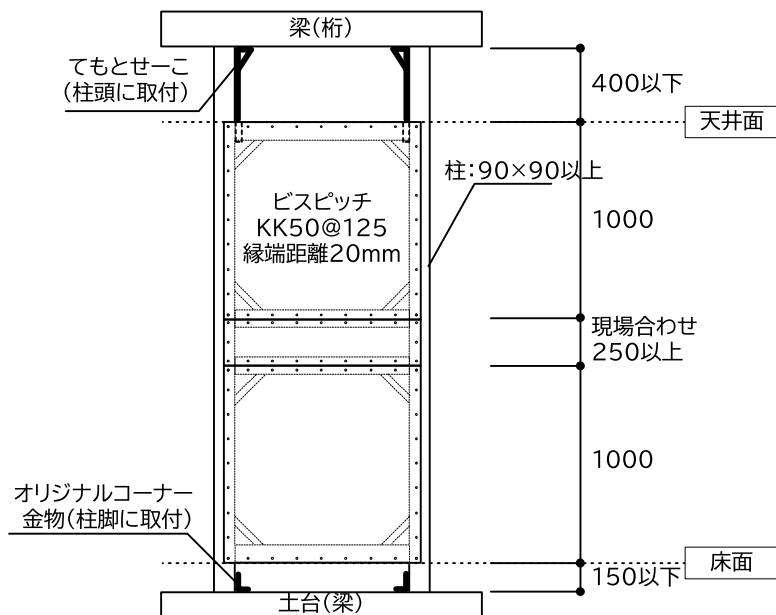
■大壁仕様(MDF【1】～【4】)

梱包内容	個数
<input type="checkbox"/> 耐震ボード(MDF)	3枚
<input type="checkbox"/> 横棧	4本
<input type="checkbox"/> 横棧受け金物	8個
<input type="checkbox"/> 耐震補強専用ビス KK50	170本
<input type="checkbox"/> てもとせーこ金物	2個
<input type="checkbox"/> てもとせーこ金物ビス	21本
<input type="checkbox"/> オリジナルコーナー金物	2個
<input type="checkbox"/> オリジナルコーナー金物ビス	18本
<input type="checkbox"/> 取り扱い説明書	1冊

■入隅キット

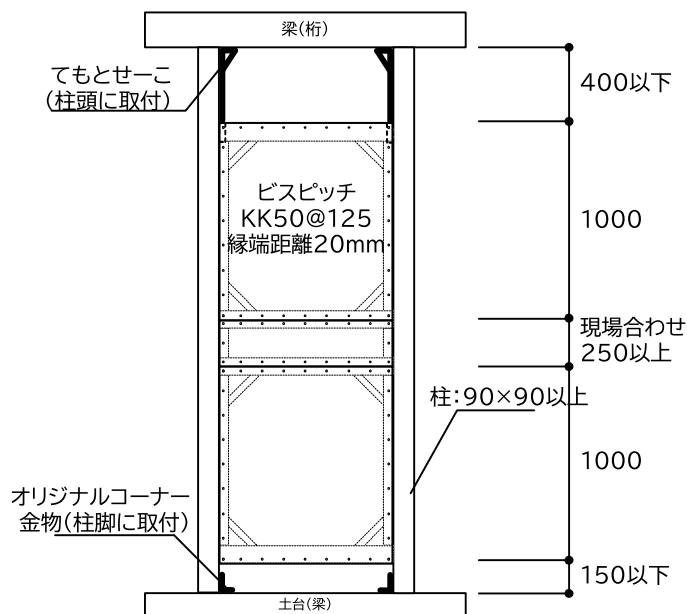
梱包内容	本数
<input type="checkbox"/> 縦棧	3本
<input type="checkbox"/> 縦棧用ビス KK105	15本

※入隅仕様の施工に必要です(「大壁仕様」と別売)



■真壁仕様(MDF【5】～【7】)

梱包内容	個数
<input type="checkbox"/> 耐震ボード(MDF)	3枚
<input type="checkbox"/> 横棧	4本
<input type="checkbox"/> 縦棧	6本
<input type="checkbox"/> 横棧受け金物	8個
<input type="checkbox"/> 縦棧用ビス KK105	30本
<input type="checkbox"/> 耐震補強専用ビス KK50	170本
<input type="checkbox"/> てもとせーこ金物	2個
<input type="checkbox"/> てもとせーこ金物ビス	21本
<input type="checkbox"/> オリジナルコーナー金物	2個
<input type="checkbox"/> オリジナルコーナー金物ビス	18本
<input type="checkbox"/> 取り扱い説明書	1冊

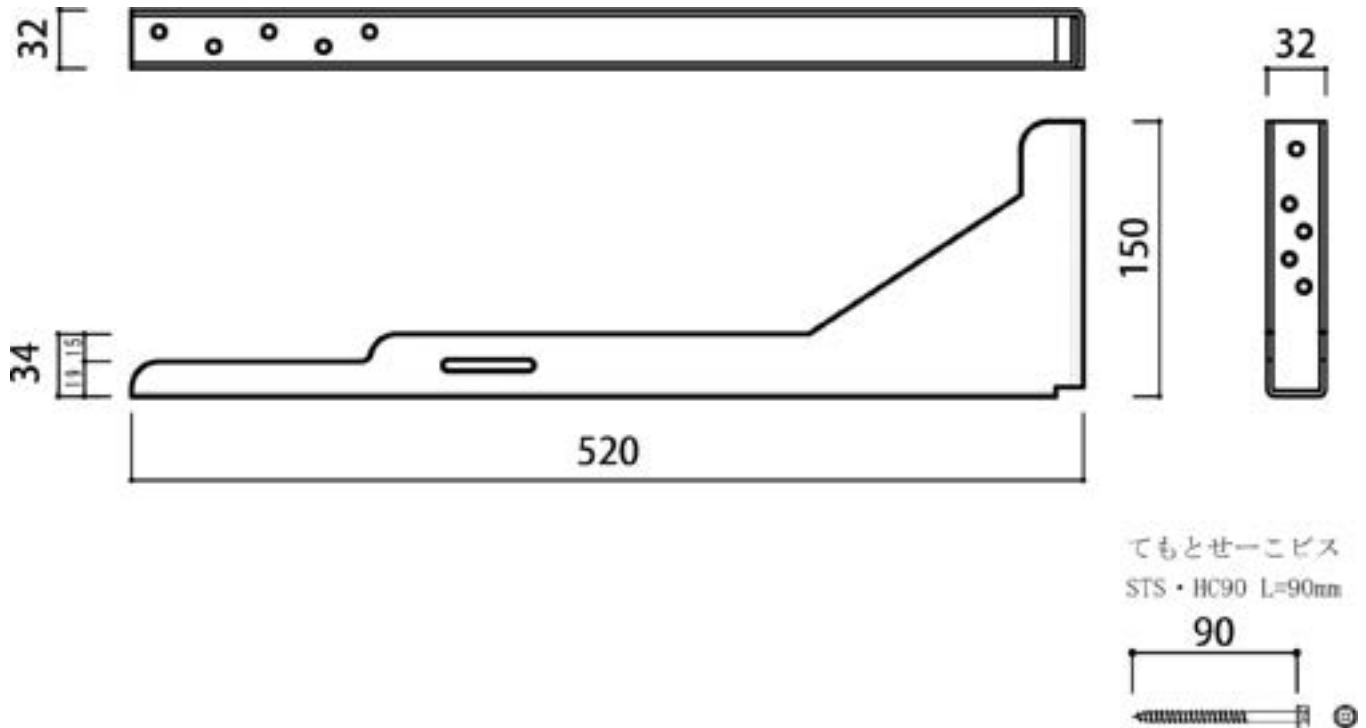


注意:MDFかべつよしの1.5～2P仕様【3】大壁添え柱・【4】大壁後施工柱・【7】真壁後施工柱では、別途「てもとせーこ 柱2箇所セット」が必要です

2.柱頭てもと施工型金物の接合耐力

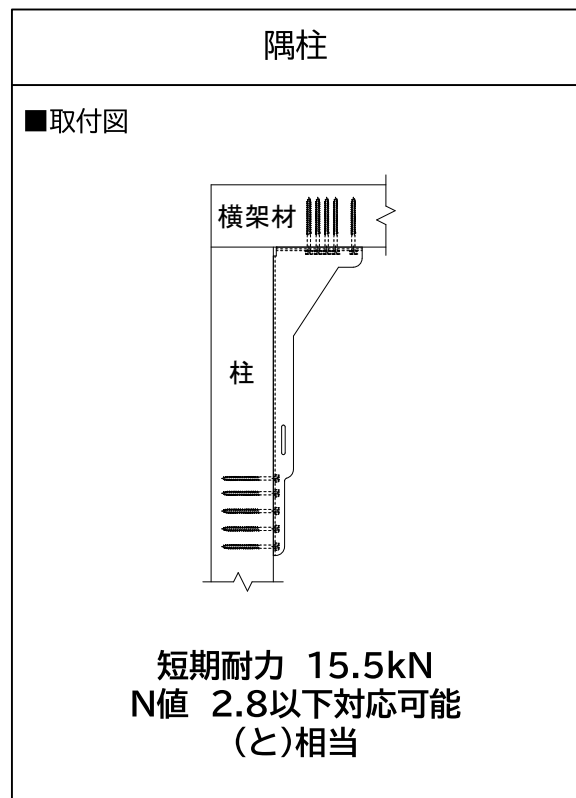
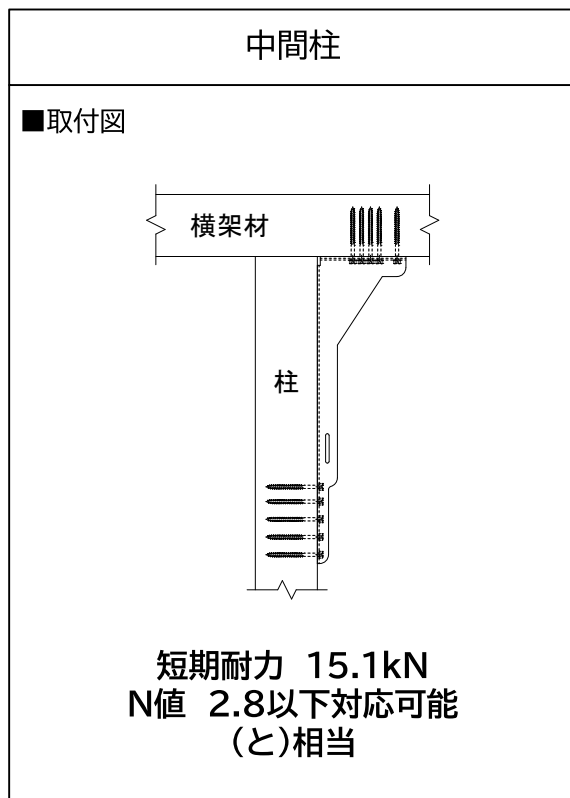
柱頭てもと施工型金物(てもとせーこ) 告示 平12建告第1460号 第2号(と)対応

■仕様図



柱頭金物の仕様別接合耐力

(下記の通り、中間柱、隅柱の別で金物の耐力が異なります。)

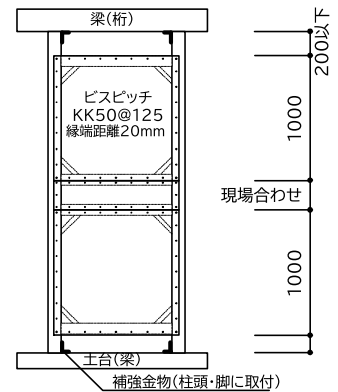


3. 【柱頭オリジナルコーナー金物タイプ】MDFかべつよし 梱包内容

■大壁仕様 (MDF①~⑤ ※参考商品名 内壁大壁用)

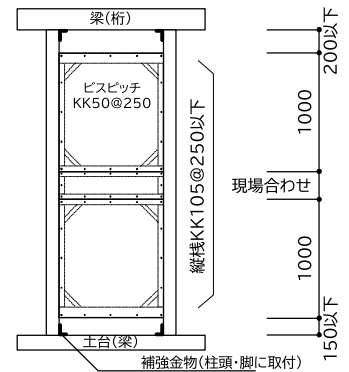
梱包内容	個数
<input type="checkbox"/> 耐震ボード(MDF)	3枚
<input type="checkbox"/> 横棧	4本
<input type="checkbox"/> 横棧受け金物	8個
<input type="checkbox"/> 耐震補強専用ビス KK50	170本
<input type="checkbox"/> オリジナルコーナー金物	4セット (柱頭分両面テープ2枚40mm×150mm)
<input type="checkbox"/> 取り扱い説明書	1冊

入隅キット	
<input type="checkbox"/> 縦棧	3本
<input type="checkbox"/> 縦棧用ビス KK105	15本



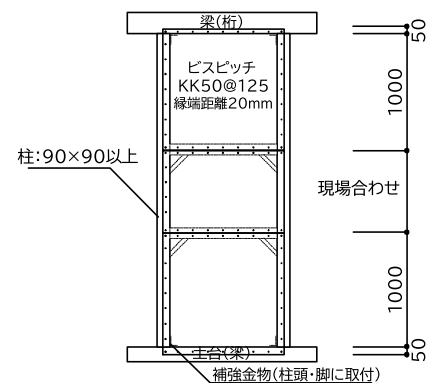
■真壁仕様 (MDF⑦~⑨ ※参考商品名 内壁真壁用)

梱包内容	個数
<input type="checkbox"/> 耐震ボード(MDF)	3枚
<input type="checkbox"/> 横棧	4本
<input type="checkbox"/> 縦棧	6本
<input type="checkbox"/> 横棧受け金物	8個
<input type="checkbox"/> 縦棧用ビス KK105	30本
<input type="checkbox"/> 耐震補強専用ビス KK50	170本
<input type="checkbox"/> オリジナルコーナー金物	4セット (柱頭分両面テープ2枚40mm×150mm)
<input type="checkbox"/> 取り扱い説明書	1冊



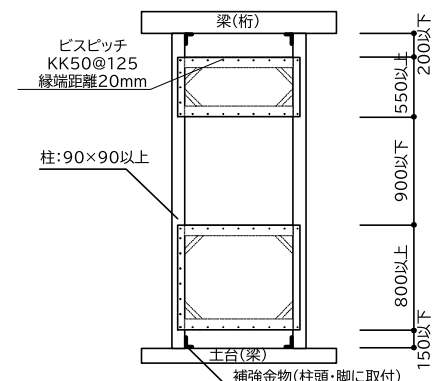
■大壁全面貼り仕様 (MDF⑩)

梱包内容	個数
<input type="checkbox"/> 耐震ボード(MDF)	3枚
<input type="checkbox"/> 横棧	2本
<input type="checkbox"/> 横棧受け金物	4個
<input type="checkbox"/> 耐震補強専用ビス KK50	140本
<input type="checkbox"/> オリジナルコーナー金物	4セット(柱頭分両面テープ2枚 40mm×150mm)
<input type="checkbox"/> 取り扱い説明書	1冊



■大壁開口仕様(⑥ ※参考商品名 MDFまどつよし)

梱包内容	個数
<input type="checkbox"/> 耐震ボード(MDF)	2枚
<input type="checkbox"/> 横棧	4本
<input type="checkbox"/> 横棧受け金物	8個
<input type="checkbox"/> 耐震補強専用ビス KK50	140本
<input type="checkbox"/> オリジナルコーナー金物	4セット (柱頭分両面テープ2枚40mm×150mm)
<input type="checkbox"/> 取り扱い説明書	1冊



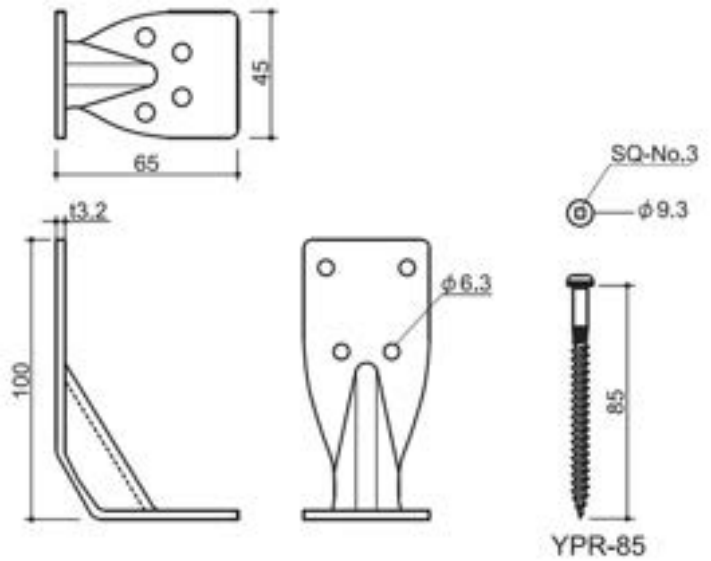
4.柱頭・柱脚オリジナルコーナー金物の接合耐力

オリジナルコーナー金物 平12建告第1460号 第2号(と)対応

■取付状況

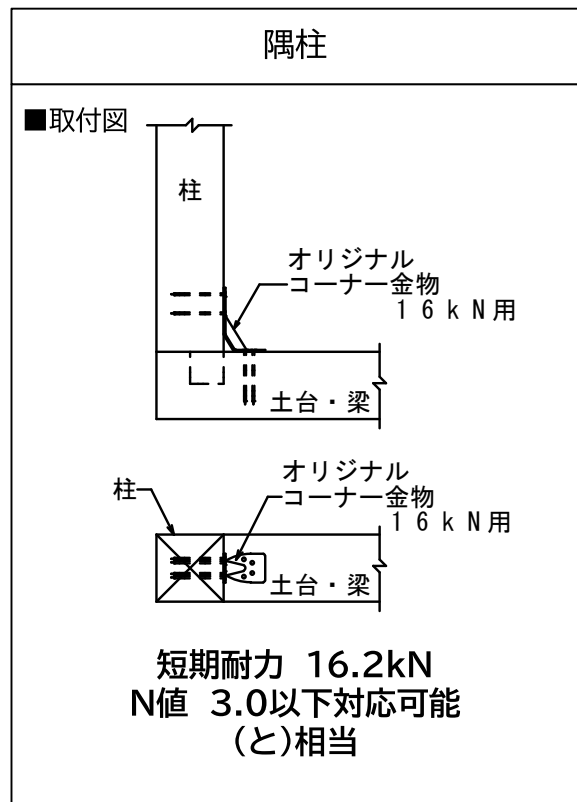
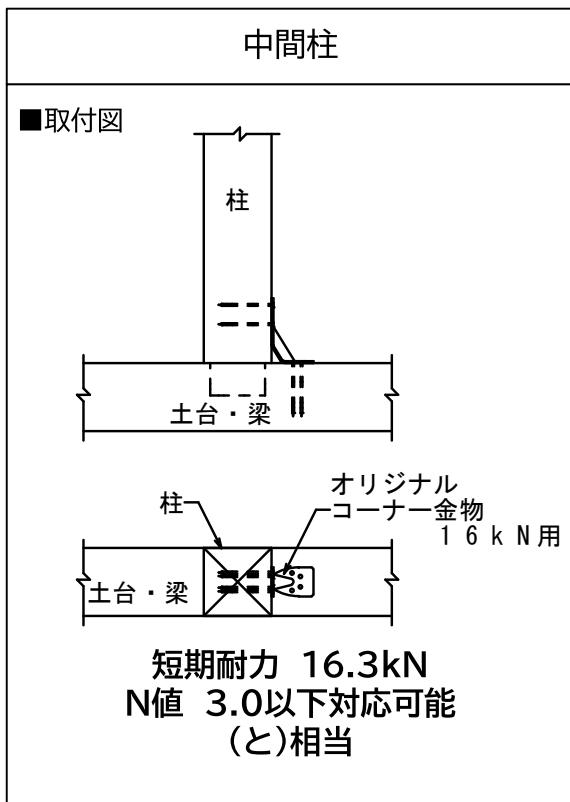


■仕様図



オリジナルコーナー金物ビス
YPR-85 L=85mm

柱頭・柱脚金物の仕様別接合耐力 (下記の通り、中間柱、隅柱の別で金物の耐力が異なります。)



※オリジナルコーナー金物はアンカーボルトが200mmの位置に設置されていることを前提とした耐力としています

5.下地梱包写真・図面

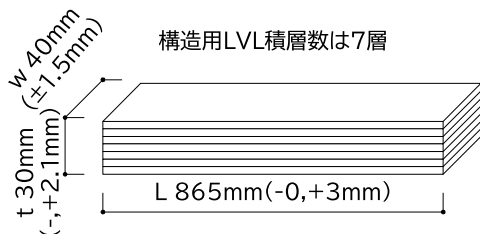
■下地梱包写真



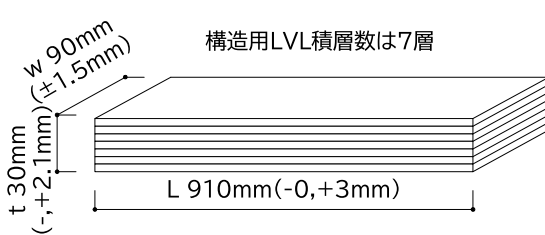
- 横棧 30×90×910mm
- 縦棧 30×40×865mm
- 横棧受け金物(三角金物)
- 縦棧用ビス KK105
- 耐震補強用専用ビス KK50
- ※MDFと横棧受け金物留め付け用

■下地図面

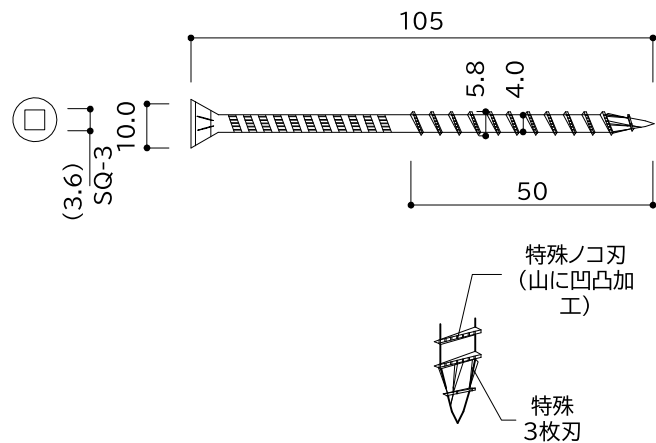
□縦棧 t 30mm×w 40mm×L 865mm



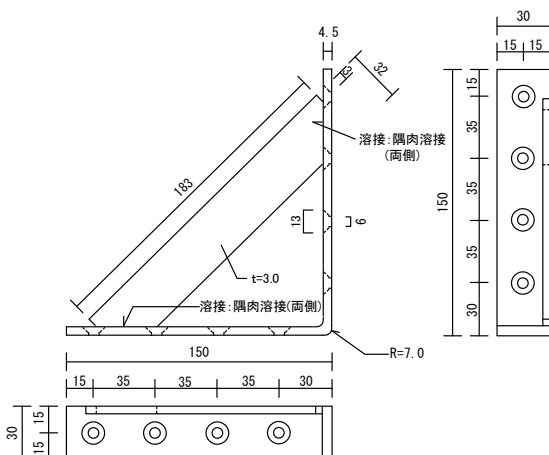
□横棧 t 30mm×w 90mm×L 910mm



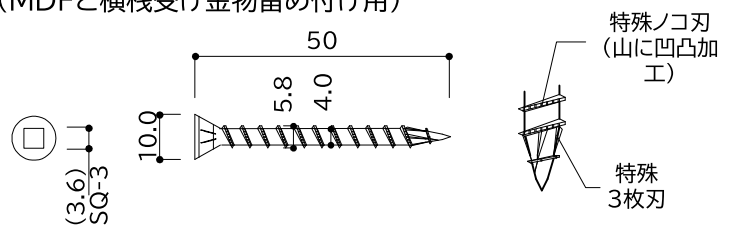
□縦棧用ビスKK105



□横棧受け金物(三角金物)



□耐震補強用専用ビスKK50
(MDFと横棧受け金物留め付け用)



6.後施工柱キット (板柱太) 梱包写真・図面

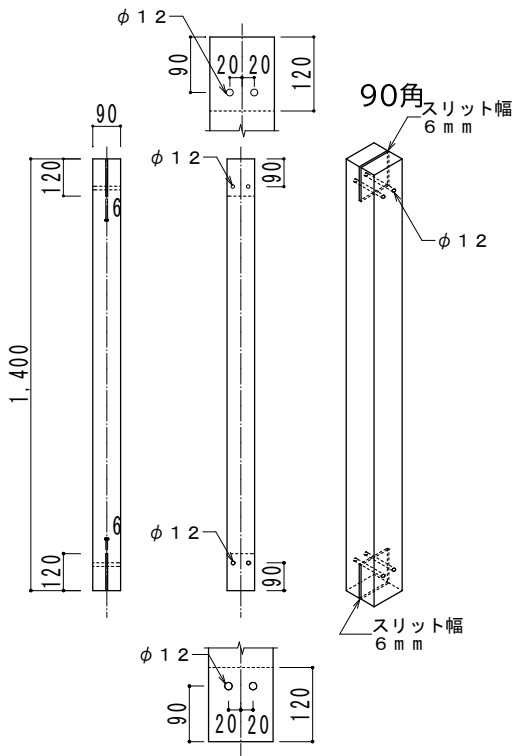
■後施工柱キット(板柱太)梱包写真



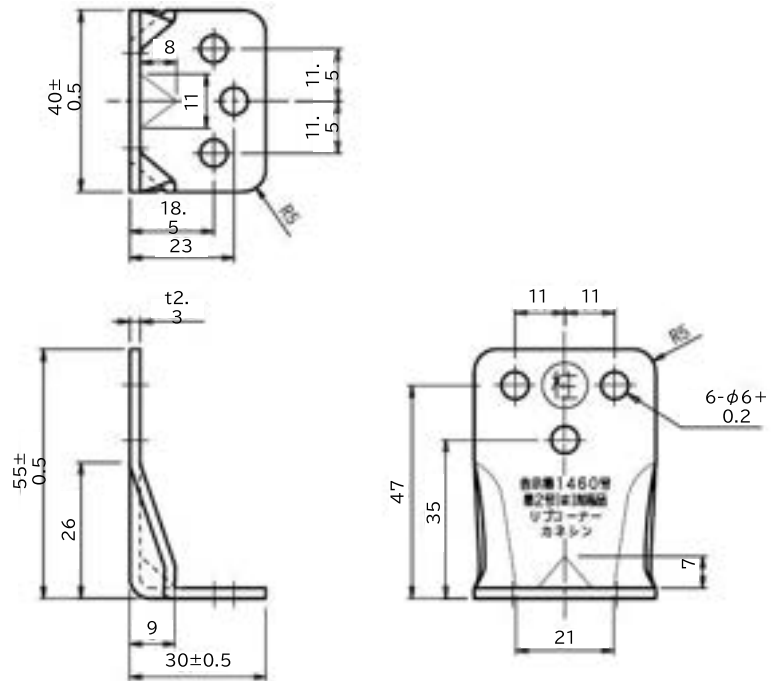
梱包内容	個数
□柱(ベイツガ防蟻防腐)	
・90×90×1400mm	1本
・90×90×750mm	2本
□リブコーナー	4個
□リブコーナービス	26本
□PJプレート(t=4.0mm)	2枚
□ドリフトピン(L=85mm)	8本
□PJカバー(t=1.2mm)	2枚
□PJカバービス(L=30mm)	10本
□取扱い説明書	1冊

■後施工柱キット図面

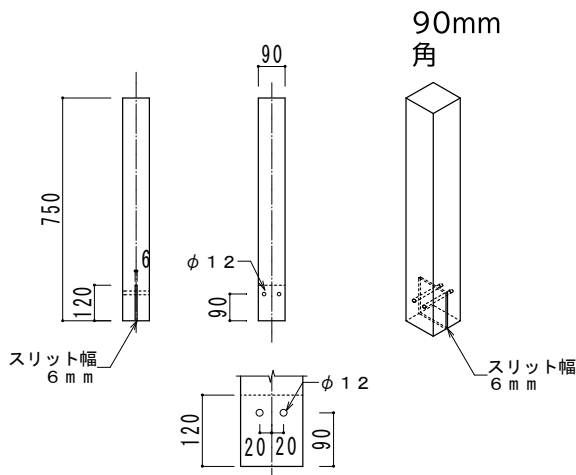
□柱(ベイツガ防蟻防腐)90×90×1400mm



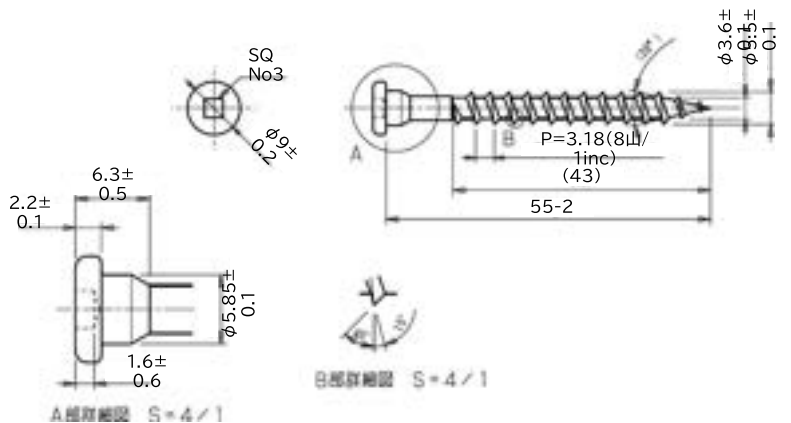
□リブコーナー



□柱(ベイツガ防蟻防腐)90×90×750mm

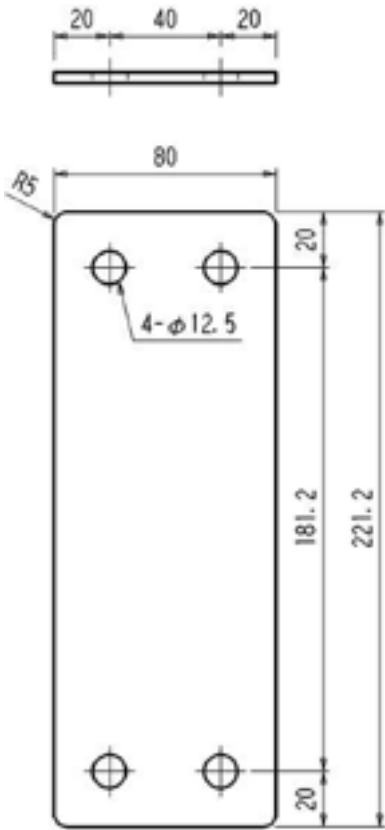


□リブコーナービス

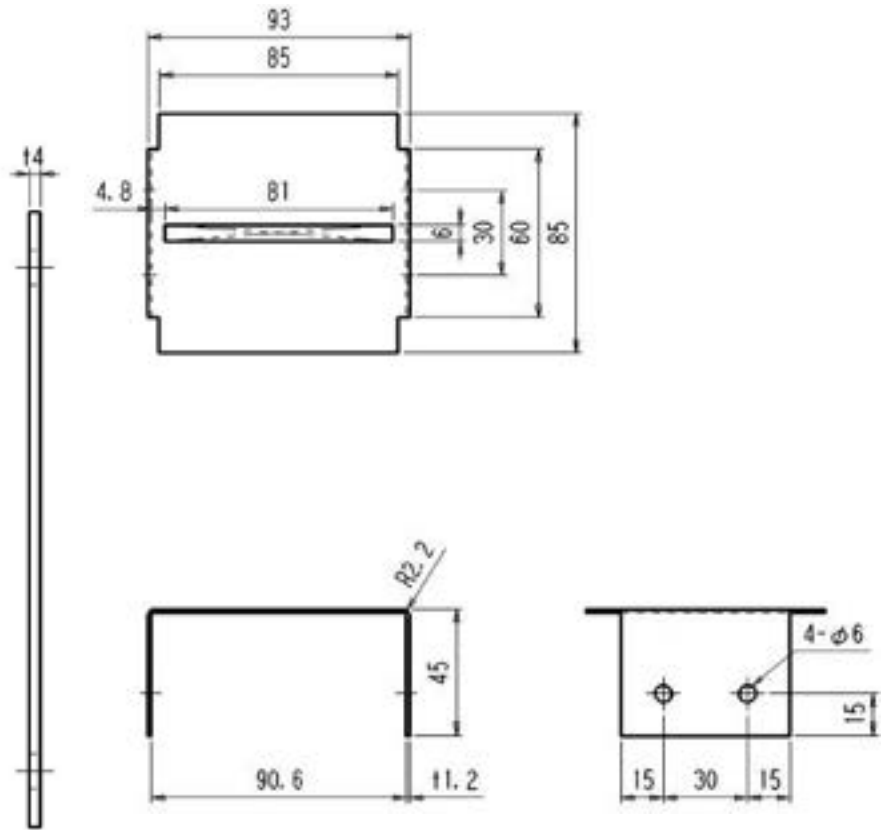


■後施工柱キット 柱継目補強金物

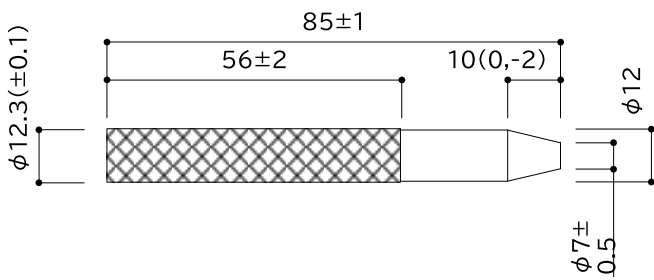
□PJプレート(t=4.0mm)



□PJカバー(t=1.2mm)



□ドリフトピン(L=85mm)



□PJカバービス(L=30mm)

