

梱包内容・接合金物

木造軸組住宅用壁補強キット(不燃用)

「モイスかべつよし」



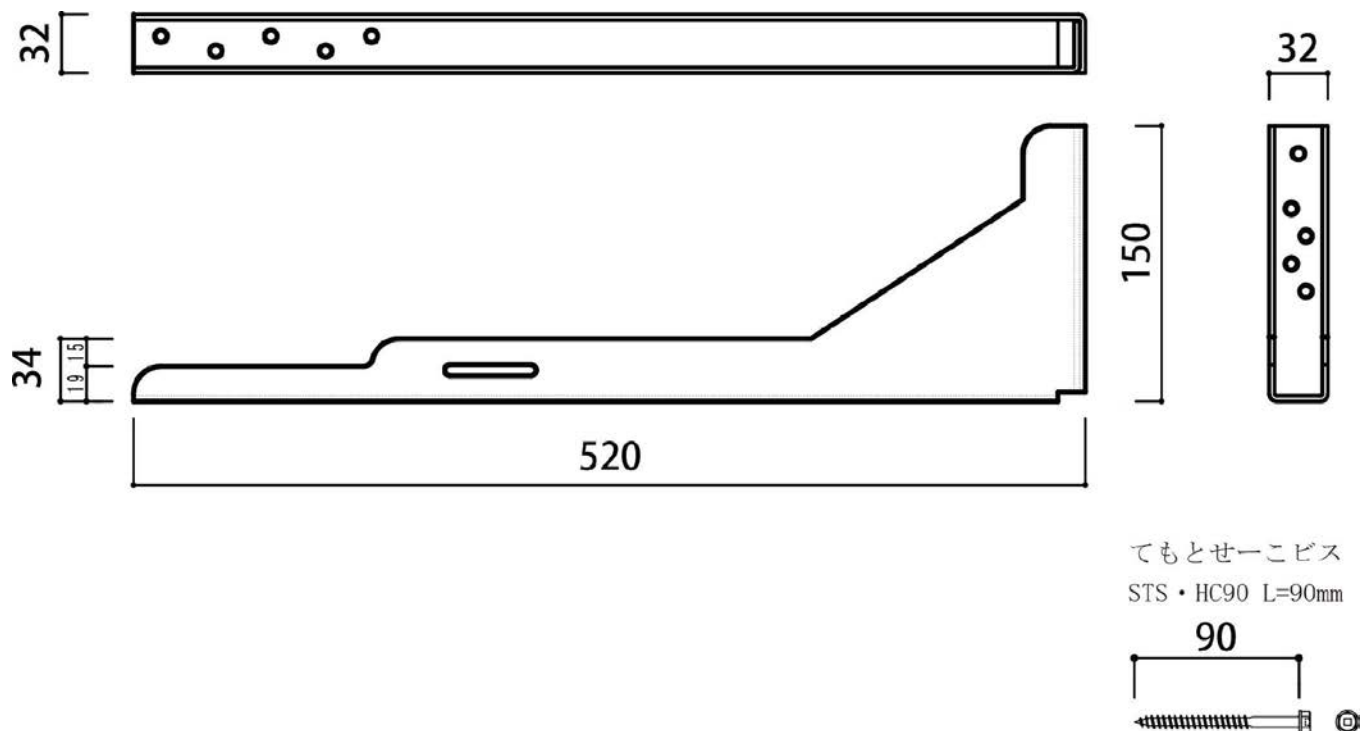
施工動画や設計施工説明書を
ご覧いただけます

一般財団法人 日本建築防災協会の住宅等防災技術評価
(DPA-住技-13-3)取得 2022.05.13

2.柱頭てもと施工型金物の接合耐力

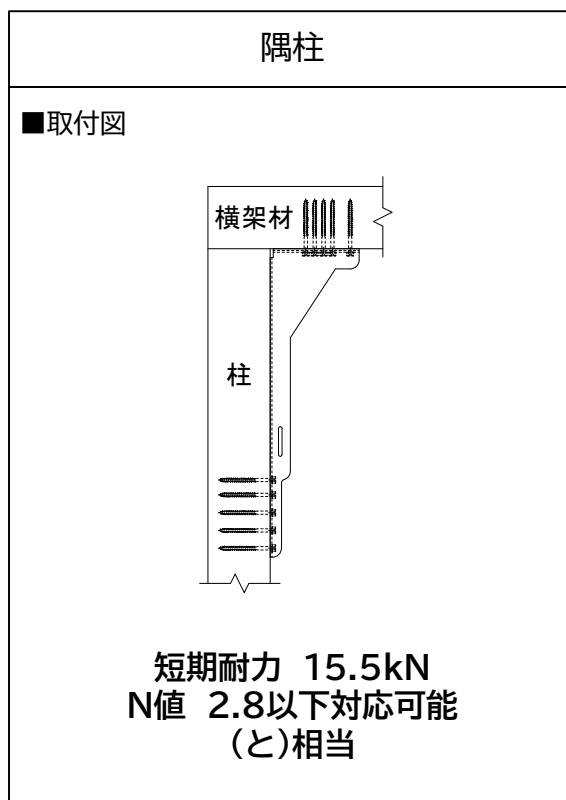
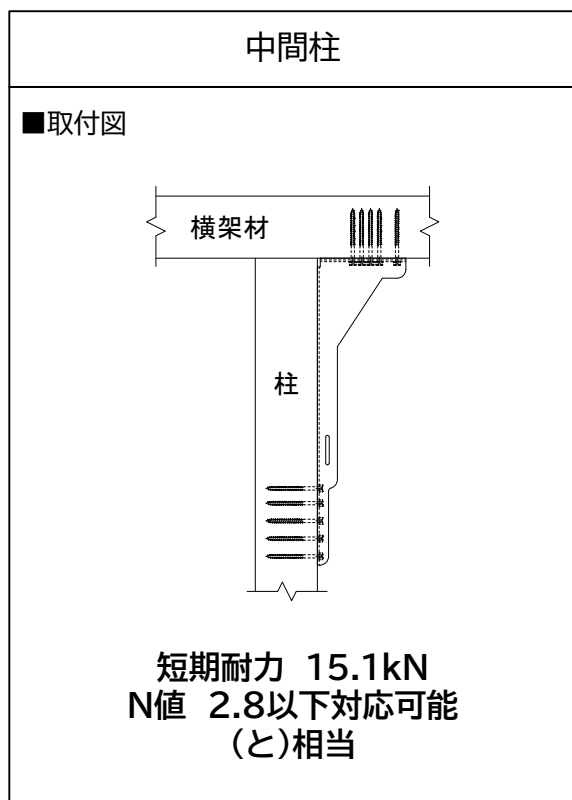
柱頭てもと施工型金物(てもとせーこ) 告示 平12建告第1460号 第2号(と)対応

■仕様図



柱頭金物の仕様別接合耐力

(下記の通り、中間柱、隅柱の別で金物の耐力が異なります。)

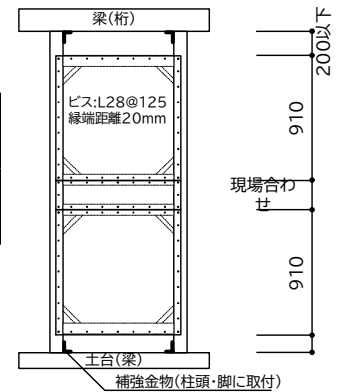


3. 【柱頭オリジナルコーナー金物タイプ】モイスかべつよし 梱包内容

■大壁仕様 (モイス⑪~⑮ ※参考商品名 内壁大壁用)

梱包内容	個数
<input type="checkbox"/> 耐震ボード(モイス)	3枚
<input type="checkbox"/> 横棧	4本
<input type="checkbox"/> 横棧受け金物	8個(開口400キットの場合10個)
<input type="checkbox"/> 耐震補強専用ビス KK50	70本
<input type="checkbox"/> 耐震補強専用ビス L28	100本
<input type="checkbox"/> オリジナルコーナー金物	4セット (柱頭分両面テープ2枚40mm×150mm)
<input type="checkbox"/> 取り扱い説明書	1冊

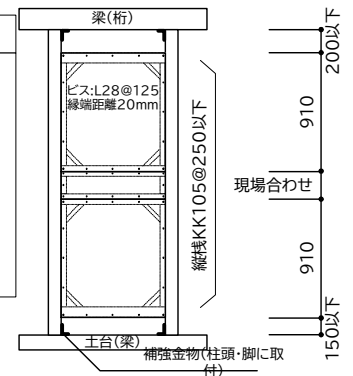
入隅キット	
<input type="checkbox"/> 縦棧	3本
<input type="checkbox"/> 縦棧用ビス KK105	15本



■真壁仕様 (モイス⑰~⑲ ※参考商品名 内壁真壁用)

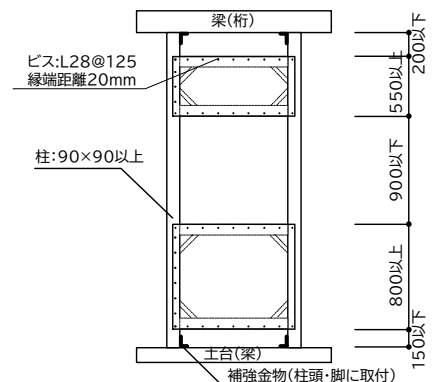
梱包内容	個数
<input type="checkbox"/> 耐震ボード(モイス)	3枚
<input type="checkbox"/> 横棧	4本
<input type="checkbox"/> 縦棧	6本
<input type="checkbox"/> 横棧受け金物	8個(開口400キットの場合10個)
<input type="checkbox"/> 縦棧用ビス KK105	30本
<input type="checkbox"/> 耐震補強専用ビス KK50	70本
<input type="checkbox"/> 耐震補強専用ビス L28	100本
<input type="checkbox"/> オリジナルコーナー金物	4セット (柱頭分両面テープ2枚40mm×150mm)
<input type="checkbox"/> 取り扱い説明書	1冊

長押補強キット	
<input type="checkbox"/> 補強ボード(MDF)	1枚
<input type="checkbox"/> 横棧	1本
<input type="checkbox"/> 補強棧	1本
<input type="checkbox"/> 補強ボードビス	17本+予備2本
<input type="checkbox"/> 受棧用ビス	4本+予備1本
<input type="checkbox"/> 取り扱い説明書	1冊



■大壁開口仕様 (⑳ ※参考商品名 モイスまどつよし)

梱包内容	個数
<input type="checkbox"/> 耐震ボード(モイス)	2枚
<input type="checkbox"/> 横棧	4本
<input type="checkbox"/> 横棧受け金物	8個
<input type="checkbox"/> 耐震補強専用ビス KK50	70本
<input type="checkbox"/> 耐震補強専用ビス L28	70本
<input type="checkbox"/> オリジナルコーナー金物	4セット (柱頭分両面テープ2枚40mm×150mm)
<input type="checkbox"/> 取り扱い説明書	1冊



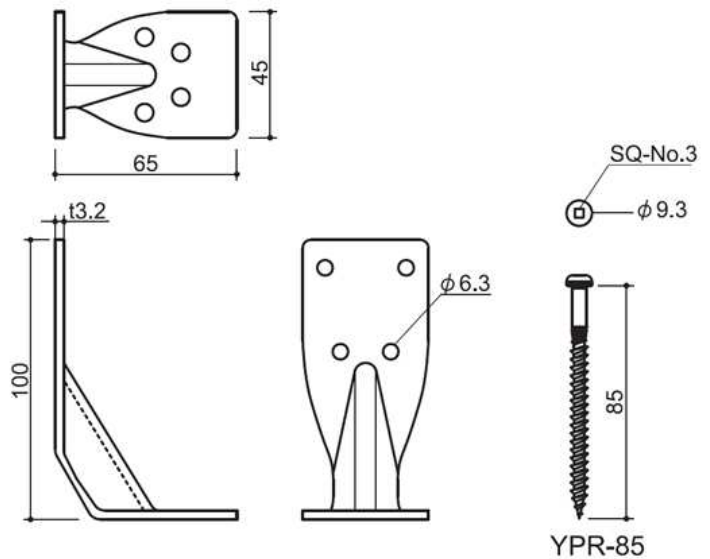
4.柱頭・柱脚オリジナルコーナー金物の接合耐力

オリジナルコーナー金物 平12建告第1460号 第2号(と)対応

■取付状況

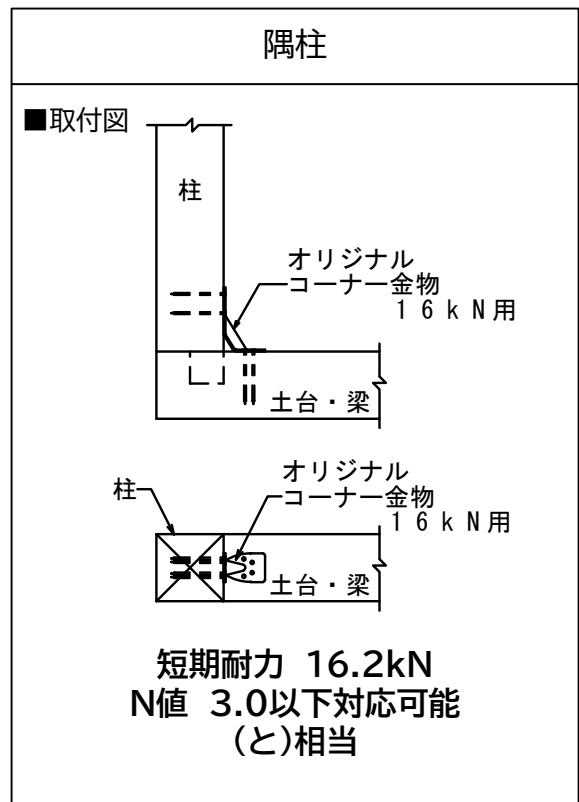
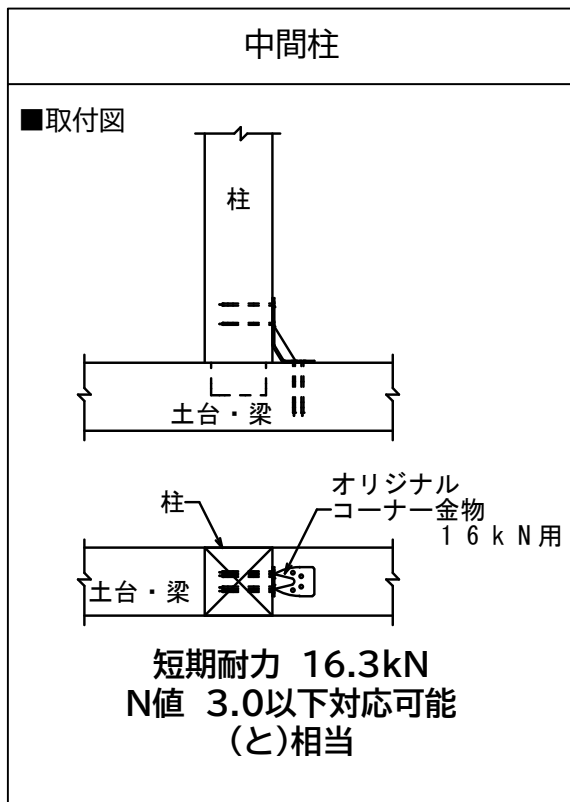


■仕様図



オリジナルコーナー金物ビス
YPR-85 L=85mm

柱頭・柱脚金物の仕様別接合耐力 (下記の通り、中間柱、隅柱の別で金物の耐力が異なります。)



※オリジナルコーナー金物はアンカーボルトが200mmの位置に設置されていることを前提とした耐力としています

5.下地梱包写真・図面

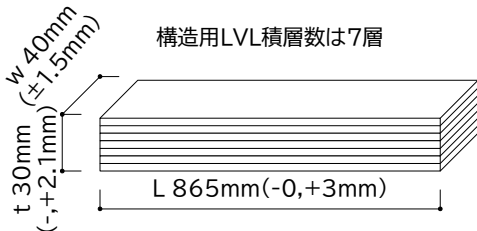
■下地梱包写真



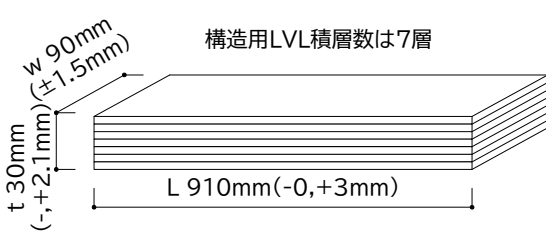
- 横棧 30×90×910mm
- 縦棧 30×40×865mm
- 横棧受け金物(三角金物)
- 縦棧用ビス KK105
- 耐震補強用専用ビス KK50
※横棧受け金物留め付け用
- 耐震補強用専用ビス L28
※モイス面材留め付け用

■下地図面

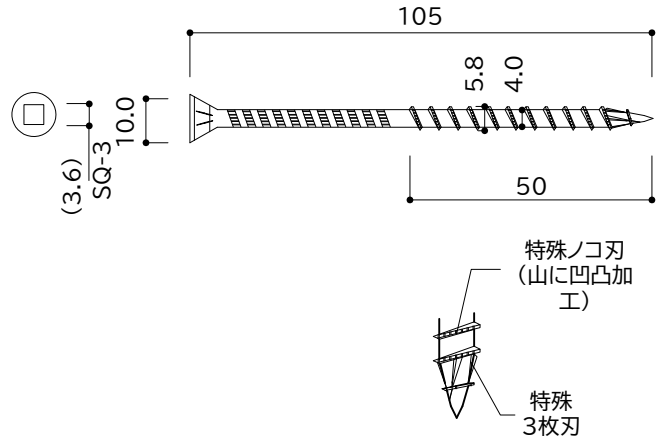
□縦棧 t 30mm×w 40mm×L 865mm



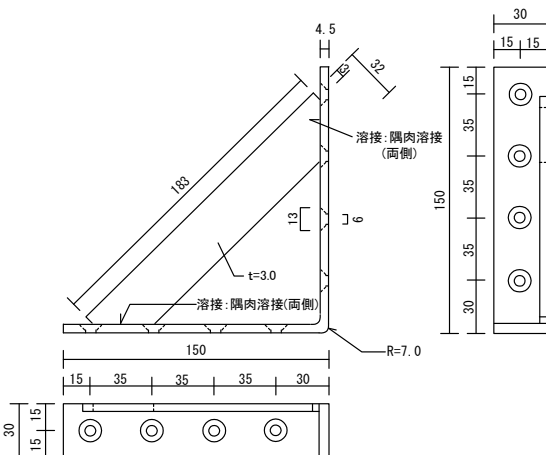
□横棧 t 30mm×w 90mm×L 910mm



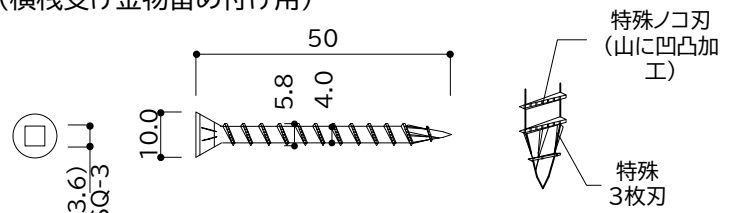
□縦棧用ビスKK105



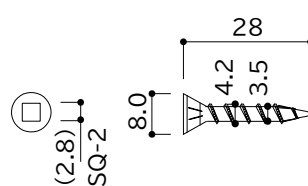
□横棧受け金物(三角金物)



□耐震補強用専用ビスKK50
(横棧受け金物留め付け用)

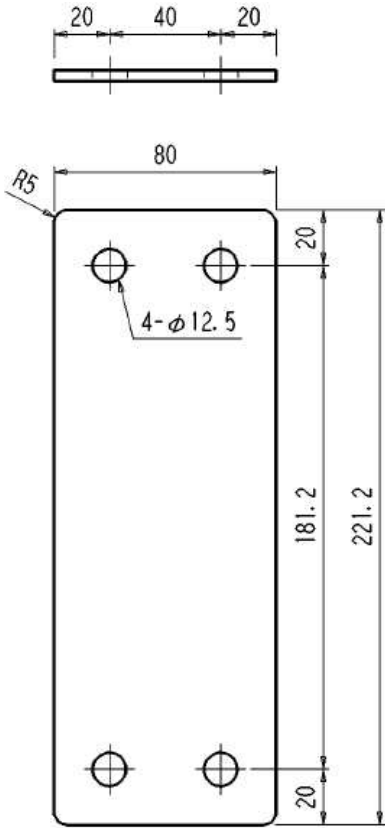


□耐震補強用専用ビスL28
(モイス面材留め付け用)

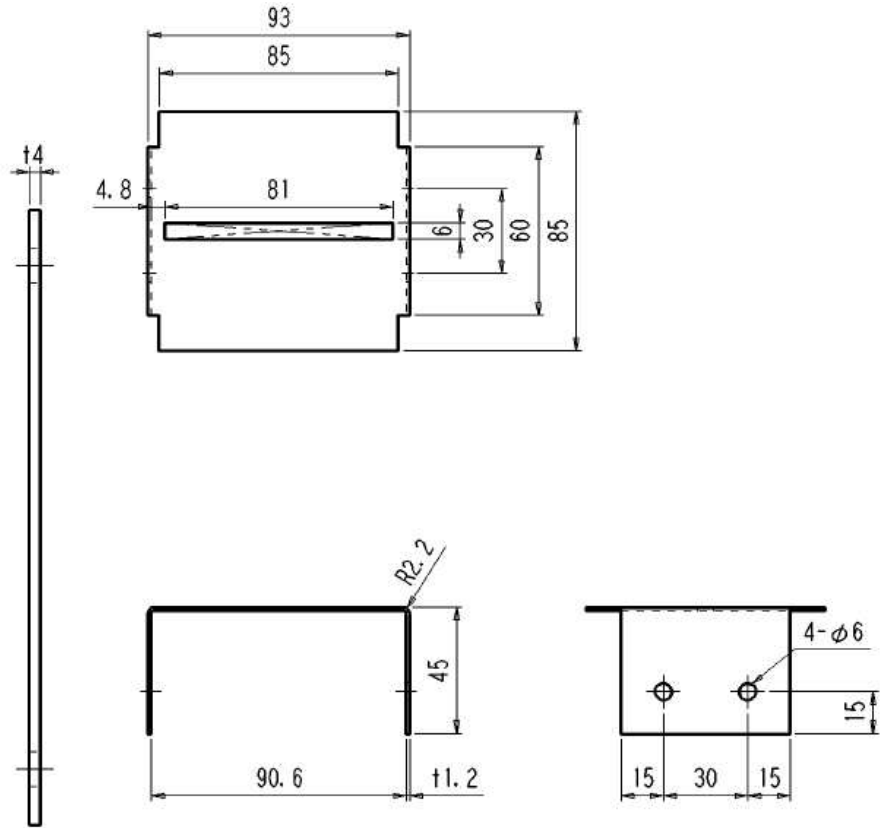


■後施工柱キット 柱継目補強金物

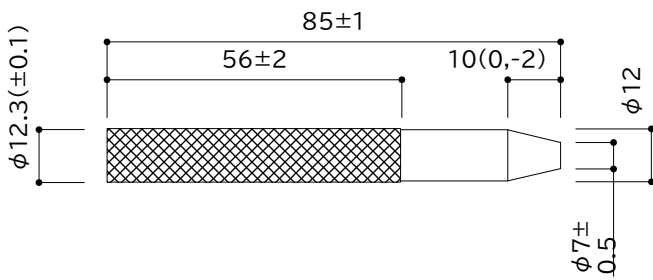
□PJプレート(t=4.0mm)



□PJカバー(t=1.2mm)



□ドリフトピン(L=85mm)



□PJカバービス(L=30mm)

